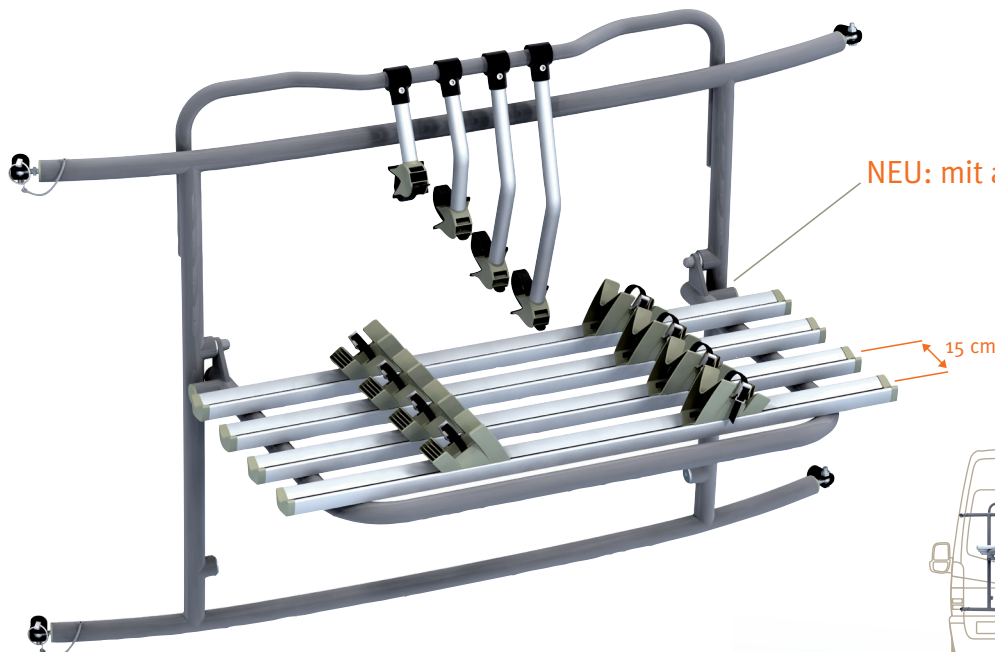
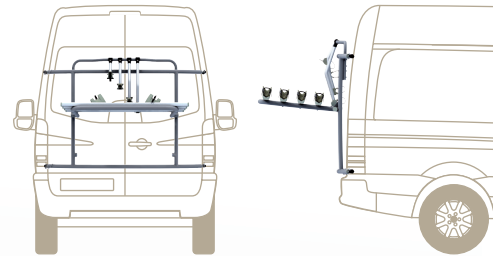


**EUROCARRY FAHRRADTRÄGER
FÜR MB-SPRINTER / VW-CRAFTER
TRANSPORTER AB MODELLJAHR 2006**



Ladehöhe 1,30 Meter
in der Grundvariante



EuroCarry Fahrradträger

ARTIKEL-NR.: 65000

Besonderheiten: Komplett vormontiert!
Montage ohne Bohren an den bereits vorhandenen Bohrungen der Türscharniere.
Kurze Montagezeit.
Die Hecktüren sind mit Fahrradträger ohne Beladung aufklappbar.
Die Ladehöhe beträgt in der Grundvariante 1,30 m.

Ausstattung: Pulverbeschichtetes Aluminium Rohr in Anthrazit-metallic, Ø 42 mm
4 Aluminium Fahrradschienen mit je 2 Radschalen und 2 Spanngurten,
4 Befestigungskralen

max. Beladung: 4 Fahrräder

Abmessungen: b: 175 cm , h: 125 cm, t: 86 cm

Eigengewicht: 15 kg

Zuladung: 60 kg

Beleuchtungsleiste mit Kennzeichenwiederholung

ARTIKEL-NR.: 65002

Besonderheiten: Mit Beleuchtungsleiste kann der Schienenträger auf eine komfortable Ladehöhe von 0,80 m eingestellt werden.

Bestellung: zusätzlich

Beschreibung: Zubehör Seite 15

Ladehöhe 0,80 Meter
mit tiefer gelegtem Schienenträger
und Beleuchtungsleiste.



Ist der Schienenträger hochgeklappt,
wird die Beleuchtungsleiste
nach unten weggeklippt.

