



1. Grundlegende Angaben

4

- 1.1 Hersteller 4
- 1.2 Kundendienst und Zubehör- bzw. Ersatzteilbestellung..... 4
- 1.3 Angaben zum Dokument..... 4
- 1.4 Gewährleistung, Haftungsbeschränkung 4
- 1.4.1 Reparaturen/Beschädigungen..... 4

2. Sicherheit

4

- 2.1 Grundlegende Hinweise 4
- 2.2 Verbot eigenmächtiger Veränderungen des Produkts 5
- 2.3 Erklärung der Symbole und Hinweise 5
- 2.4 Symbole, Warnungen 5
- 2.5 Mindestqualifikationen im Umgang mit dem Produkt 5
- 2.6 Bestimmungsgemäße Verwendung 5
- 2.7 Risiken..... 5
- 2.7.1 Risikominderung allgemein..... 6

3. Beschreibung der 4-Kammer Druckmembranpumpe

6

- 3.1 Allgemeine Beschreibung Druckmembranpumpe 6
- 3.2 Übersicht und Lieferumfang 6
- 3.3 Technische Daten..... 6
- 3.3.1 Identifikationsdaten des Produkts 6
- 3.3.2 Typenschild..... 6
- 3.3.3 Anschlüsse Wasser 7
- 3.3.4 Pumpenkennlinie 7
- 3.3.5 Gewicht und Abmessungen 7
- 3.3.6 Elektrische Daten..... 7
- 3.3.7 Betriebs- u. Umgebungsbedingungen 7
- 3.3.8 Fluidtechnische Daten..... 7

4. Installation und Inbetriebnahme

8

- 4.1 Sicherheitsvorschriften..... 8
- 4.2 Vorbereitungen 8
- 4.3 Installation und Inbetriebnahme 8
- 4.3.1 Installationsort 8
- 4.3.2 Installation der Pumpe 8
- 4.3.3 Anschluss an Wasserleitungen 9
- 4.3.4 Energieversorgung..... 11
- 4.3.5 Elektrischer Anschluss 12

4.3.5.1 Kabeldimensionierung	12
4.4 Erstinbetriebnahme.....	12
4.4.1 Sichtkontrolle	12
5. Betrieb	13
5.1 Sicherheitsvorschriften.....	13
5.2 Anforderungen an „Bediener“ der Pumpe.....	13
5.3 Prüfungen vor dem Betrieb.....	13
5.4 Entleerung Wassersystem	13
5.5 Überwinterung	13
5.6 Überhitzungsschutz	13
5.7 Druckschalter- und Bypass Einstellungen	14
5.7.1 Herstellung des Auslieferungszustands	14
6. Fehlersuche und Störungsbeseitigung	15
6.1 Sicherheitsvorschriften	15
6.2 Anforderungen an die ausführende Person	15
6.3 Störungen und deren mögliche Ursachen	15
6.3.1 Pumpe schaltet ständig ein und aus („Stottern“)	15
6.3.2 Pumpe ist im Betrieb sehr laut.....	15
6.3.3 Pumpenmotor läuft, Pumpe fördert aber kein Wasser.....	15
6.3.4 Motor bleibt beim Öffnen einer Wasserarmatur aus.....	15
6.3.5 Motor der Pumpe läuft weiter nachdem alle Armaturen geschlossen wurden	15
6.3.6 Niedriger Durchfluss und Druck	15
7. Reinigung und Wartung	16
7.1 Sicherheitsvorschriften.....	16
7.2 Anforderungen an die durchführende Person	16
7.3 Empfohlene Reinigungsmittel und Methoden der Wartung.....	16
7.4 Empfohlenes Reinigungsintervall.....	16
8. Deinstallation/Außerbetriebnahme	16
8.1 Sicherheitsvorschriften.....	16
8.2 Durchführung.....	16
9. Entsorgung	16
10. Ersatzteile und Zubehör	17
10.1 Ersatzteilliste	17
10.2 Empfohlenes Zubehör.....	17

1. Grundlegende Angaben

1.1 Hersteller

Anschrift:
WM aquatec GmbH & Co. KG
Uracher Straße 22
73268 Erkenbrechtsweiler
Telefon: +49 (0) 7026 / 93 210 90
Fax: +49 (0) 7026 / 93 210 98
Mail: info@wm-aquatec.de
Internet: www.wm-aquatec.de

1.2 Kundendienst und Zubehör- bzw. Ersatzteilbestellung

Kontaktaten Kundendienst siehe oben. Informationen zur Zubehör- bzw. Ersatzteilebestellung finden Sie im **Kapitel „Ersatzteile und Zubehör“ (S.17)**, sowie unter www.wm-aquatec.de

1.3 Angaben zum Dokument

Dokumentenbezeichnung: WMMP12-116-100-01_Betriebsanleitung_V01_2022
Stand: März, 2022
Erstellungsdatum: 08.03.2022

1.4 Gewährleistung, Haftungsbeschränkung

Die Informationen in dieser Betriebsanleitung entsprechen dem aktuellen Stand zum Zeitpunkt der Veröffentlichung. Sie wurden sorgfältig geprüft. Dennoch können wir keine Haftung für Fehler übernehmen. Alle Angaben und Hinweise für Bedienung und Wartung erfolgen unter Berücksichtigung unserer bisherigen Erfahrungen und Erkenntnisse nach bestem Wissen. Für etwaige Fehler oder Unterlassungen haften wir unter Ausschluss weiterer Ansprüche im Rahmen der im Kaufvertrag eingegangenen Gewährleistungsverpflichtungen. Ansprüche auf Schadenersatz, gleich aus welchem Rechtsgrund derartige Ansprüche hergeleitet werden, sind ausgeschlossen.

Es wird empfohlen, bei Unklarheiten oder speziellen Fragen zur Montage, Inbetriebnahme, Betrieb, Wartung etc. - die Unterstützung ihres Fachhändlers/Werkstatt oder direkt der Fa. WM aquatec GmbH & Co. KG in Anspruch zu nehmen.

1.4.1 Reparaturen/Beschädigungen

Reparaturen am Produkt sind ausschließlich vom Hersteller durchzuführen.

- Nehmen Sie deshalb keine Änderungen oder Ergänzungen am Produkt vor.
- Beim Öffnen des Gehäuses erlöschen jegliche Garantie- u. Gewährleistungsansprüche.
- Bei Beschädigungen muss die Pumpe deinstalliert und an den Hersteller eingesandt werden.

2. Sicherheit

2.1 Grundlegende Hinweise

Das Produkt wurde herstellerseitig einer Funktionsprüfung unterzogen. Konstruktion und Ausführung des Produkts entsprechen dem Stand der Technik und den anerkannten sicherheitstechnischen Regeln. Alle Sicherheits- und Gefahrenhinweise am Produkt sind in lesbarem Zustand zu halten.

- Betreiben Sie das Produkt nur, wenn dieses voll funktionsfähig ist.
- Stellen Sie vor dem Einschalten des Produkts sicher, dass dadurch niemand gefährdet werden kann.
- Überprüfen Sie, je nach Nutzerverhalten, in regelmäßigen Abständen das Produkt auf äußerlich erkennbare Schäden und Funktionsfähigkeit.
- Reagieren Sie auf Störungen umgehend, welche die Betriebssicherheit beeinträchtigen.



Information! Wenden Sie sich bei offenen Fragen an den Ansprechpartner ihres Fachhändlers/Werkstatt oder direkt an die Fa. WM aquatec GmbH & Co. KG.

2.2 Verbot eigenmächtiger Veränderungen des Produkts

Die Sicherheit des Produkts kann durch Umbauten oder Veränderungen jeglicher Art beeinträchtigt werden.

2.3 Erklärung der Symbole und Hinweise

Wenn beim Betrieb bzw. der Wartung eine Gefährdung besteht wird in dieser Betriebsanleitung darauf hingewiesen. Je nach Gefährungsgrad werden die folgenden Formulierungen genutzt:



Vorsicht! Ein Warnsymbol mit dem Text Vorsicht bedeutet eine möglicherweise gefährliche Situation. Das Nichtbeachten dieser Hinweise kann leichte Verletzungen zur Folge haben oder zu Sachbeschädigungen führen.



Information! Unter diesem Symbol erhalten Sie Anwendungstipps für den sachgerechten Umgang mit dem Produkt. Diese helfen Ihnen die Funktionen des Produkts optimal zu nutzen und Störungen zu vermeiden.

2.4 Symbole, Warnungen

Beachten Sie alle direkt am Produkt angebrachten

- Sicherheitshinweise
- Kennzeichen für Anschlüsse und Durchflussrichtung

Halten Sie diese in vollständig lesbarem Zustand.

2.5 Mindestqualifikationen im Umgang mit dem Produkt

- Installation/Inbetriebnahme: Handwerklich versierte Personen mit Erfahrungen elektrischer Installationen im Kleinspannungsbereich
- Betrieb:
 1. Personen, die über die Betriebsanleitung instruiert wurden
 2. Jedwede Person, unter Aufsicht einer Person, die über die Betriebsanleitung instruiert wurde
- Reinigung: Personen, die über die Betriebsanleitung instruiert wurden
- Fehlersuche und Störungsbeseitigung: Handwerklich versierte Personen mit Erfahrungen elektrischer Installationen im Kleinspannungsbereich
- Deinstallation, Entsorgung: Handwerklich versierte Personen mit Erfahrungen elektrischer Installationen im Kleinspannungsbereich

2.6 Bestimmungsgemäße Verwendung

Das Produkt ist ausschließlich bestimmt für:

das Befördern von Süß- bzw. Salzwasser innerhalb eines (Frisch-) Wassersystems in:

- Druckwassersystem für Yachten, Wohnmobile und Wohnwagen, Schienenfahrzeuge, Food Trucks, (Reise-) Busse - zusammenfassend in nicht ortsfesten Anlagen gemäß DIN 2001-2
- Sprüharmaturen, Luftbefeuchter, Wasseraufbereitung, medizinische Geräte
- Abfüllung von Lebensmitteln und Flüssigkeitstransfer
- Solare Wassersysteme
- jedes andere Druckwassersystem

Jegliche andere oder darüberhinausgehende Verwendung gilt als nicht bestimmungsgemäß und ist ein Missbrauch des Produkts. Für hieraus resultierende Schäden haftet der Hersteller nicht; das Risiko hierfür trägt allein der Betreiber. Die Betriebssicherheit des Produkts ist nur bei bestimmungsgemäßer Verwendung gewährleistet. Bei bestimmungswidrigem Gebrauch können Gefahren auftreten.

2.7 Risiken

Die Druckmembranpumpe regelt Ihren Betrieb über einen Druckschalter, dessen Abschaltdruck manuell eingestellt werden kann. Wenn das Frischwassersystem eine undichte Stelle hat, kann die Pumpe nicht abschalten, beziehungsweise nach einiger Zeit, aufgrund des Druckabfalls in der Leitung, wieder einschalten und das Wasser kann aus dem Wassersystem austreten.

Bei Elektro-Installationen besteht die Gefahr von Kurzschlüssen.

Die Verwendung von starren Verrohrungen kann, unabhängig vom eingestellten Abschaltdruck, zu einem höheren Leitungsdruck beim Abschalten der Pumpe führen.

2.7.1 Risikominderung allgemein

Verwenden Sie möglichst flexible, dehnbare Wasserleitungen. Falls Sie starre Verrohrungen benutzen, verwenden Sie einen Druckausgleichsbehälter im System (Volumen min. 0,75l).

3. Beschreibung der 4-Kammer Druckmembranpumpe

3.1 Allgemeine Beschreibung Druckmembranpumpe

Diese 4-Kammer Druckmembranpumpe ist mit Vollgummi-Montagefüßen ausgestattet, welche Vibrationen dämpfen und dadurch für einen sehr leisen Betrieb sorgen. Die Druckmembranpumpe fördert das Wasser mithilfe von vier Arbeitsräumen, die mit jeweils einer Membran (daher 4-Kammer Druckmembranpumpe) und zwei Ventilen ausgestattet sind. Die Membran vergrößert und verkleinert das Volumen des Arbeitsraumes immer wieder. Die beiden Ventile sorgen dafür, dass das Wasser tatsächlich gefördert wird. Des Weiteren ist die Pumpe mit einem Druckschalter ausgerüstet, der dafür sorgt, dass die Pumpe ab einem bestimmten, einstellbaren Druck abschaltet. Unterschreitet der Systemdruck den Einschaltdruck der Pumpe (Thema: Hysterese = Abschaltdruck - Einschaltdruck) wird die Pumpe automatisch wieder eingeschaltet. So wird sichergestellt, dass die Pumpe nur Wasser fördert, wenn eine Entnahmestelle des Systems geöffnet ist. Die Pumpe verfügt außerdem über eine sogenannte Bypass-Regelung, die ebenfalls eingestellt werden kann. Der Bypass führt ab einem bestimmten, einstellbaren Druck einen Teil des geförderten Wasser zurück zum Pumpeneinlass. Dadurch wird verhindert, dass die Pumpe an der Grenze zum eingestellten Abschaltdruck zu „stottern“ beginnt (schnelles Ein- und Ausschalten). So bleibt die Pumpe dauerhaft eingeschaltet und fördert einen geringen, aber konstanten Volumenstrom. Diese Regelung ist vor allem für Systeme mit feinporigen Filtern, aber auch für solche, in denen ein sehr geringer Durchfluss benötigt wird, zum Beispiel Sprüharmaturen, besonders geeignet.

3.2 Übersicht und Lieferumfang



Pos.	Bezeichnung
1	Pumpenmotor
2	Pumpenkopf
3	Wassereingang (IN)
4	Wasserausgang (OUT)
5	Druckschalter
6	Antivibrationsfüße
7	Bypass
8	Edelstahl Vorfilter
9	Wasseranschluss 12mm Schlauchtülle (gerade)
10	Wasseranschluss 12mm Schlauchtülle (90° gewinkelt)
11	Betriebsanleitung

Abb. 1: Lieferumfang & Übersicht

Tabelle 1: Übersicht & Lieferumfang

3.3 Technische Daten

3.3.1 Identifikationsdaten des Produkts

Produktbezeichnung: 4-Kammer Druckmembranpumpe

Modellnummer: WMMP12-116-100-01

Artikelnummer: WMMP12-116

Seriennummer: siehe Gravur auf dem Motorgehäuse der Pumpe

3.3.2 Typenschild

Das Typenschild befindet sich auf dem Motorgehäuse der Druckmembranpumpe.

3.3.3 Anschlüsse Wasser

Die Druckmembranpumpe ist bestimmt für den Betrieb mit den Originalanschlüssen (siehe Kapitel „Übersicht und Lieferumfang“ (S.6) sowie „Empfohlenes Zubehör“ (S.17)).

3.3.4 Pumpenkennlinie

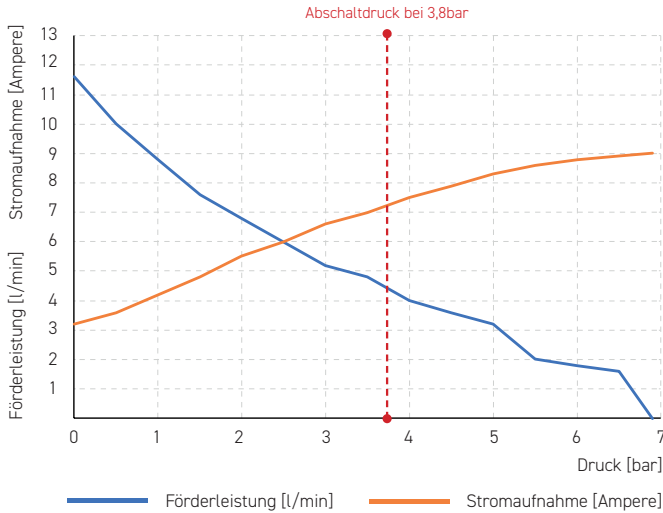


Abb. 2: Pumpenkennlinie

3.3.5 Gewicht und Abmessungen

Gewicht: 1,9kg

3.3.6 Elektrische Daten

Spannung: 12VDC
Strom (@ 12VDC, Open Flow): 3,2A
Leistungsaufnahme: 43W (Open Flow)
Max. Leistungsaufnahme: 110W (kurzzeitig/Volllast)
Elektrische Absicherung (extern): 10A

3.3.7 Betriebs- u. Umgebungsbedingungen

Trockene Orte, kein Spritzwasser o.ä.
Umgebungstemp. (Betrieb): 0°C-40°C
Wassertemp.: 0°C-60°C
Intermittierender Betrieb: 5min ein, 10min aus
Intermittierender Betrieb (Max. Dauer): 20min ein, 40min aus
Die Pumpe ist selbstansaugend und kann zum Ansaugen des Wassers trocken laufen.

3.3.8 Fluidtechnische Daten

Max. Durchfluss (open flow): 11,6l/min @ 12VDC
Werkseinstellung Abschalt-Druck: 2,4bar
Abschalt-Druck einstellbar von 1,9bar, bis 3,8bar
Bypass-Regelung: einstellbar
Max. Ansaughöhe: 4m
Einlassseitiger Vordruck ist grundsätzlich zu vermeiden

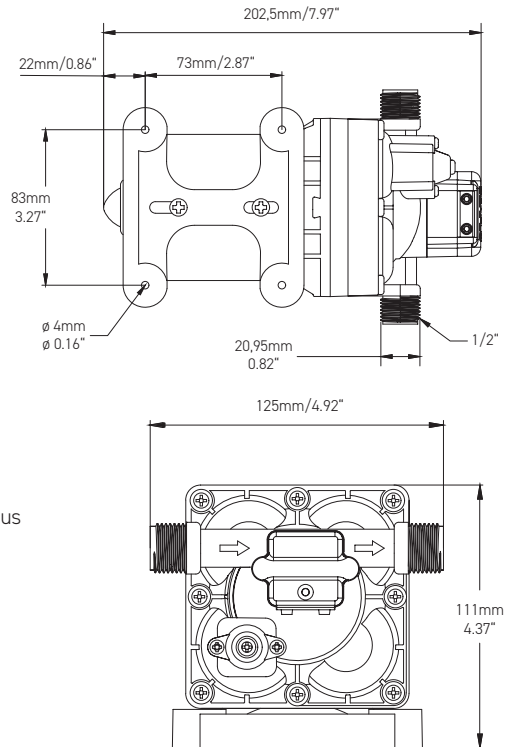


Abb. 3: Abmessungen

4. Installation und Inbetriebnahme



Information! Die Installation und Inbetriebnahme der Pumpe ist entweder von einem Fachbetrieb durchführen zu lassen oder von einer technisch versierten Person (**siehe auch Kapitel „Mindestqualifikationen im Umgang mit dem Produkt“ (S.5)**).

4.1 Sicherheitsvorschriften

Beachten Sie bei der Installation und Inbetriebnahme die Hinweise im **Kapitel „Sicherheit“ (S.4)**.

4.2 Vorbereitungen

Für eine reibungslose Installation empfehlen wir, zusätzlich zum Lieferumfang der Membranpumpe, folgendes Werkzeug bzw. Befestigungsmaterial:

- 4x rostfreie Schrauben + geeignete Unterlegscheiben zur Befestigung des Montagefußes (entsprechend den Materialeigenschaften der Befestigungsfläche)
- Wasserleitungen zum Anschluss an die Pumpe
- 2x passende, rostfreie Schlauchschellen zur Befestigung der Schlauchenden auf den Anschlussstücken
- Elektrisches Anschlussmaterial für die Verbindung der beiden elektrischen Anschlussleitungen mit der bordseitigen Spannungsversorgung
- Akkuschauber mit entsprechendem Bitaufsatz, bzw. entsprechender Schraubendreher
- Abisolierwerkzeug zum evtl. Abisolieren der Anschlussleitungen der Pumpe
- Multimeter zur Spannungsmessung

Vergewissern Sie sich im Vorfeld der Installation, dass

- die Wasseranschlussleitungen leer sind und bei der Installation kein Wasser unkontrolliert austreten kann.
- die Wasseranschlussleitungen kompatibel mit den Wasseranschlüssen der Pumpe sind.
- Sie einen Installationsort auf festem Untergrund wählen, der die Vibrationen der Pumpe nicht weitergeben kann.
- die Wasseranschlussleitungen lang genug sind, um sie spannungsfrei an der Pumpe anzubringen – falls nicht, verlängern Sie diese im Vorfeld.
- sich die fahrzeugseitigen Anschlussleitungen räumlich in Nähe der Anschlussleitungen der Pumpe befinden – falls nicht, verlängern Sie diese.
- Sie auch nach der Installation Zugang zur Pumpe haben.

4.3 Installation und Inbetriebnahme

4.3.1 Installationsort



Information! Die Pumpe sollte so nah wie möglich am Tank/Wasserspeicher und vor dem ersten Leitungsabzweig platziert werden.

- Die Tragfähigkeit der Befestigungsfläche (Boden/Wand) muss für die Last des Produkts geeignet sein.
- Vergewissern sie sich, dass vor/hinter der Befestigungsfläche keine anderen Versorgungsleitungen (Strom, Gas etc.) beschädigt werden.
- Der Aufstellort muss trocken und sauber sein.
- Für die notwendigen Arbeiten muss ein ausreichender Zugang gewährleistet sein.
- Der Platzbedarf im Umfeld der für Betrieb, Reinigung, Fehlersuche und nachträgliche Einstellungen muss berücksichtigt werden.
- Der Arbeitsplatz muss ausreichend beleuchtet sein.

4.3.2 Installation der Pumpe

1. Befestigen Sie die Pumpe mit 4 geeigneten Schrauben entweder auf dem Boden (horizontal) oder an einer Wand (vertikal, mit dem Pumpenkopf nach unten) (Abb. 4 u. 5).

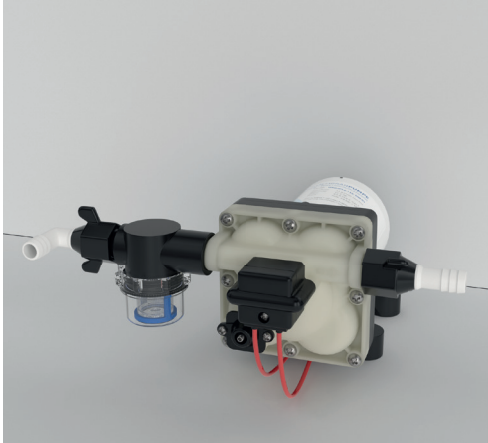


Abb. 4: Horizontale Montage



Abb. 5: Vertikale Montage

2. Überprüfen Sie die durchgeführte Arbeit auf Festigkeit der Verbindung.



Wichtig! Beachten Sie die Durchflussrichtung! Die Durchflussrichtung der Pumpe wird mit einem Pfeil auf dem Pumpenkopf angezeigt (Abb. 6).

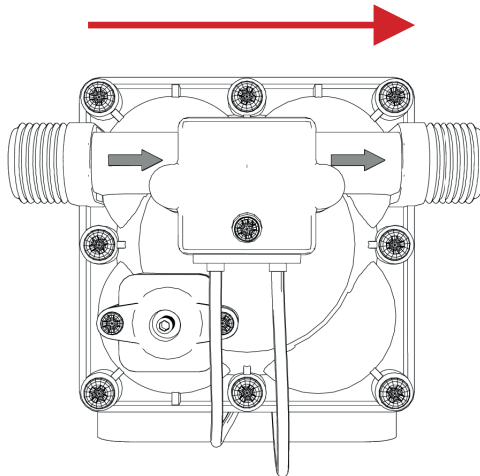



Abb. 6: Durchflussrichtung

4.3.3 Anschluss an Wasserleitungen

Anmerkung: Bei der Verwendung von nicht im Lieferumfang enthaltenen Anschluss-Fittings achten Sie auf deren Kompatibilität und befolgen Sie die Anschlusshinweise des jeweiligen Herstellers.

Anschluss mit Anschlussstücken

1. Schrauben Sie das Filtersieb handfest auf den Einlass (Unterdruckseite) der Pumpe - verwenden Sie keine separate Dichtung (Teflonband o.ä.).
2. Schieben Sie die vorbereiteten Schlauchschellen über die Schlauchenden.
3. Schrauben Sie die Anschlussstücke jeweils auf den Anschluss der Pumpe, bzw. eingangsseitig auf das Filtersieb.
4. Versehen Sie die Schlauchenden mit den Anschlussstücken der Pumpe.
5. Ziehen Sie die Schlauchschellen fest.

 **Hinweis:** Anschlussstücke für Schläuche mit einem Innendurchmesser von 10mm finden Sie im Kapitel „Empfohlenes Zubehör“ (S.17).

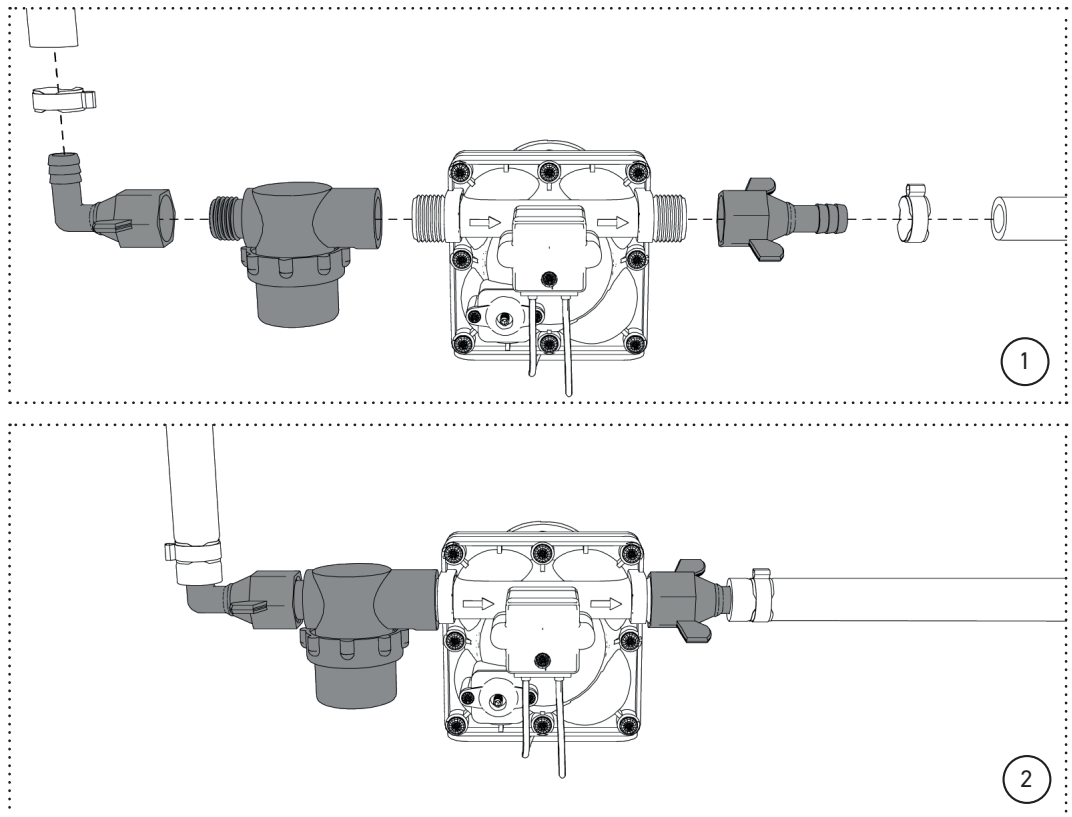


Abb. 7: Anschluss mit Schlauchanschlüssen

Anschluss mit Anschlussadaptern für Stecksysteme 12 u. 15mm (nicht im Lieferumfang enthalten)

1. Schrauben Sie das Filtersieb auf den Einlass (Unterdruckseite) der Pumpe - verwenden Sie keine separate Dichtung (Teflonband o.ä.).
2. Schrauben Sie auf jede Seite der Pumpe einen Adapter auf.
3. Verbinden Sie den Adapter mit dem Steckrohr.
4. Sichern Sie in allen Fällen sämtliche Steckverbindungen mit den im Lieferumfang der Adapter enthaltenen Sicherungsringen!



Hinweis: Anschlussadapter für o.g. Stecksysteme finden Sie im **Kapitel „Empfohlenes Zubehör“ (S.17)**.

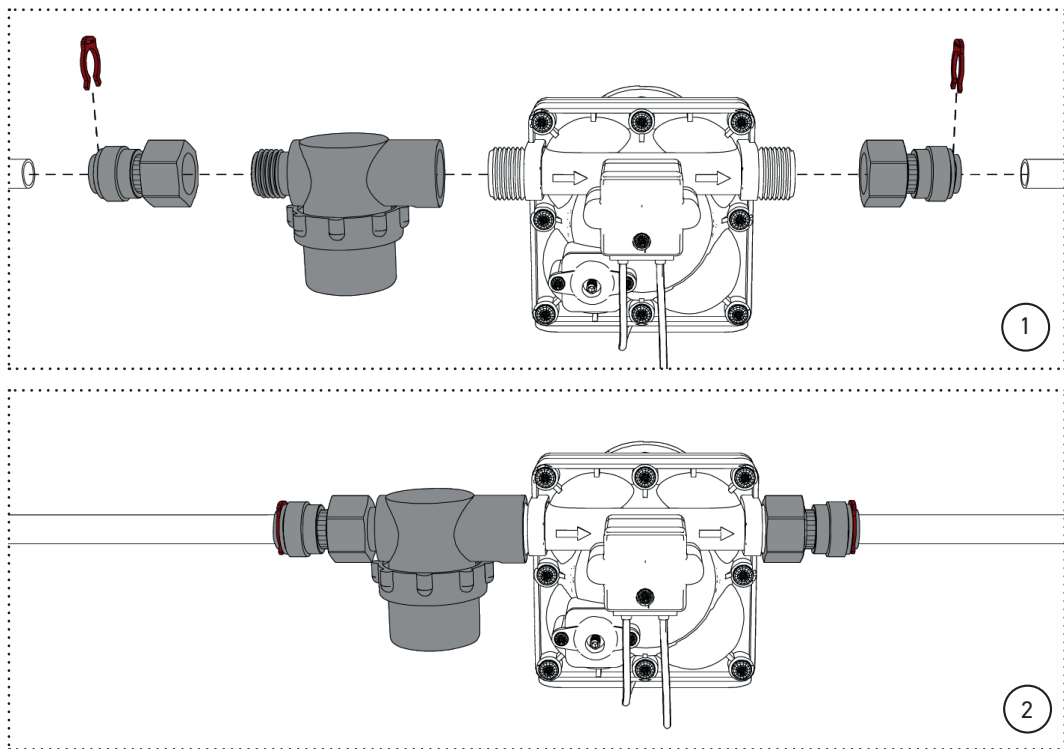


Abb. 8: Anschluss mit Adaptern für Stecksysteme

4.3.4 Energieversorgung



Information!

- Ohne Erfahrungen elektrischer Installationen im Niederspannungsbereich muss die Installation von einer Elektrofachkraft ausgeführt werden (**siehe auch Kapitel „Mindestqualifikationen im Umgang mit dem Produkt“ (S.5)**).
- Für den Betrieb der Pumpe wird ein Spannungsanschluss für die elektrische Energieversorgung und eine ausreichend dimensionierte Anschlussleitung mit externer Absicherung benötigt.
- Anschlussleitungen und Kabel sind so zu verlegen, dass keine Stolpergefahr besteht.
- Die örtliche Netzspannung muss mit den Daten der Pumpe übereinstimmen.
- Die Angaben zur Absicherung (**Kapitel „Betriebs- & Umgebungsbedingungen“ (S.7)**) der Einspeisung müssen beachtet werden.
- Nach dem Netzanschluss ist die Netzspannung zu prüfen.

4.3.5 Elektrischer Anschluss

1. Vergewissern Sie sich, dass die Sicherungen aller relevanten Stromkreise (Spannungsversorgung Pumpe, etc.) entfernt wurden.
2. Schließen Sie mithilfe der vorbereiteten Materialien die beiden Anschlussleitungen der Pumpe wie folgt an die Spannungsversorgung an (Abb. 9 u. 10):
 - rote Leitung: +12VDC
 - schwarze Leitung: 0V/Masseleitung

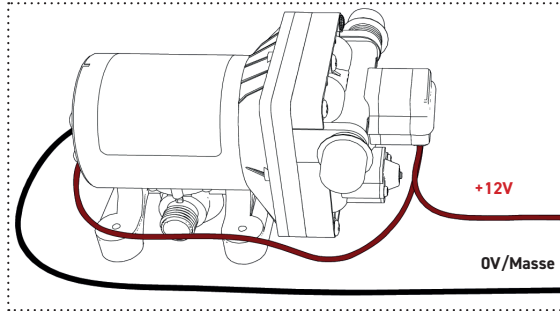


Abb. 9: Elektrischer Anschluss

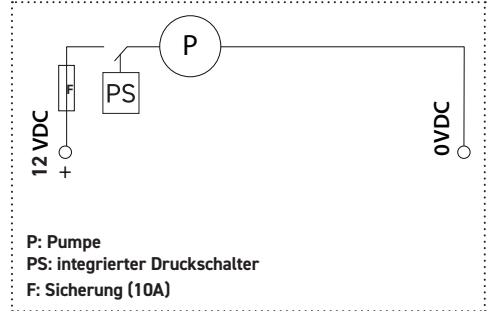


Abbildung 10: Elektrischer Anschlussplan

4.3.5.1 Kabeldimensionierung

Kabellänge	Aderquerschnitt (EU)	Aderquerschnitt (US)
0 - 6m	1,5mm ²	16 AWG
6 - 9m	2,5mm ²	14 AWG
9 - 15m	4mm ²	12 AWG
15 - 19m	6mm ²	10 AWG

Tabelle 2: Kabelgrößen

4.4 Erstinbetriebnahme

1. Sorgen Sie dafür, dass sich im Tank/Wasserspeicher Wasser befindet.
2. Öffnen Sie alle im System befindlichen Wasserentnahmestellen.
3. Stecken/drehen Sie die Sicherung des Stromkreises der Pumpe ein. Die Pumpe beginnt Wasser zu fördern.
4. Warten Sie, bis das Wasser aus den geöffneten Entnahmestellen austritt.
5. Lassen Sie mindestens 10 Liter Wasser durch die Pumpe fließen, um Sie zu spülen.
6. Überprüfen Sie die Pumpenspannung mithilfe des vorbereiteten Multimeters.
7. Schließen Sie alle geöffneten Wasserarmaturen nacheinander. Die Pumpe schaltet ab.

4.4.1 Sichtkontrolle

Kontrollieren Sie die Pumpe, alle Wasseranschlüsse sowie Ihr Wassersystem auf Dichtheit für mindestens 5 Minuten:

- Im Betrieb (Armatur auf, Pumpe an)
- Im abgeschalteten Zustand (Armaturen geschlossen, Pumpe mit Spannung versorgt)

5. Betrieb

5.1 Sicherheitsvorschriften



Warnung! Eine defekte Pumpe kann zu elektrischen Gefährdungen, zum Beispiel zu Kurzschlüssen führen!
Eine beschädigte Pumpe kann undicht sein!

- Betreiben Sie die Pumpe nur ordnungsgemäß im Sinne dieser Betriebsanleitung.
- Nehmen Sie die Pumpe sofort außer Betrieb, wenn Sie einen fehlerhaften oder unwirksamen Betrieb feststellen.
- Nehmen Sie keine Änderungen oder Ergänzungen an der Pumpe vor, die nicht im Sinne dieser Betriebsanleitung sind.

5.2 Anforderungen an „Bediener“ der Pumpe

Siehe **Kapitel „Mindestqualifikation im Umgang mit dem Produkt“ (S.5)**.

5.3 Prüfungen vor dem Betrieb

Vergewissern Sie sich, dass sich Wasser im Frischwassertank bzw. im Wasserspeicher befindet.

5.4 Entleerung Wassersystem

1. Entleeren Sie den Frischwassertank bzw. den Wasserspeicher, falls möglich, über das Ablassventil.
2. Öffnen Sie alle Armaturen im Wassersystem solange, bis die Pumpe kein Wasser mehr fördert.
3. Schalten Sie ggf. die Spannungsversorgung der Pumpe aus.

5.5 Überwinterung

Zur Überwinterung der Pumpe muss das gesamte Frischwassersystem:

- restlos von Wasser befreit werden. Außerdem müssen über den Winter die Wasserarmaturen in Mittelstellung (halb kalt, halb warm) geöffnet bleiben (**siehe auch Kapitel „Entleerung Wassersystem“ (S.13)**).

Oder:

- mit einem entsprechenden Lebensmittelechten, für Wassersysteme geeigneten Frostschutzmittel befüllt werden. Solche sind in der Regel im Campingfachhandel erhältlich.



Achtung! Das Frostschutzmittel muss mit allen in Ihrem Frischwassersystem verbauten Materialien kompatibel sein.

5.6 Überhitzungsschutz

Während des Betriebs der Pumpe erhitzt sich der Motor, daher kann die Pumpe nicht dauerhaft betrieben werden (**siehe auch Kapitel „Betriebs- & Umgebungsbedingungen“ (S.7)**). Zum Schutz vor einer Überhitzung ist ein Überhitzungsschutz in der Pumpe integriert, der dafür sorgt, dass weder der Motor der Pumpe, noch die Außenseite des Motorgehäuses zu heiß wird.

5.7 Druckschalter- und Bypass Einstellungen

Funktion: der Abschaltdruck wird erhöht, wenn die Schraube des Druckschalters **im Uhrzeigersinn** gedreht wird und reduziert, wenn sie **gegen den Uhrzeigersinn** gedreht wird. Der Öffnungsdruck des Bypass Ventils erhöht sich, wenn die Bypass-Schraube im Uhrzeigersinn gedreht wird und reduziert sich, wenn die Schraube gegen den Uhrzeigersinn gedreht wird.

Wir empfehlen ausdrücklich die Verwendung der Standardeinstellung (Auslieferungszustand der Pumpe) oder einer der unten aufgeführten Einstellungen, da die Pumpe bei falschen Einstellungen Schaden nehmen kann.


- **Einstellung bei erhöhtem Gegendruck**, z.B. bei Verwendung eines Sterilfilters (z.B. Kombi-Filterelement)
Bypass: eine Umdrehung gegen Uhrzeigersinn
Druckschalter: keine Änderung (Standardeinstellung beibehalten)
- **Einstellung bei großem Gegendruck**, z.B. verstopfem Filter oder Ultrafiltration
Bypass: eine Umdrehung gegen Uhrzeigersinn
Druckschalter: eine Umdrehung im Uhrzeigersinn

5.7.1 Herstellung des Auslieferungszustands

Bypass Einstellung:

1. Drehen Sie die Schraube gegen den Uhrzeigersinn ganz heraus (Abb. 11).
2. Drehen Sie die Schraube ca. 14,5 Umdrehungen (im Uhrzeigersinn) wieder ein.

Druckschalter Einstellung:

 **Hinweis:** Bevor Sie die Druckschalter Einstellung vornehmen können, müssen Sie zuerst die Kunststoffabdeckung entfernen (Abb. 12)!
dann

1. Drehen Sie die Schraube gegen den Uhrzeigersinn ganz heraus (Abb. 13).
2. Drehen Sie die Schraube ca. 10 Umdrehungen (im Uhrzeigersinn) wieder ein.

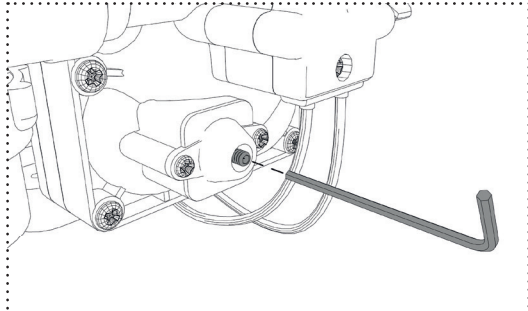


Abb. 11: Bypass Einstellung

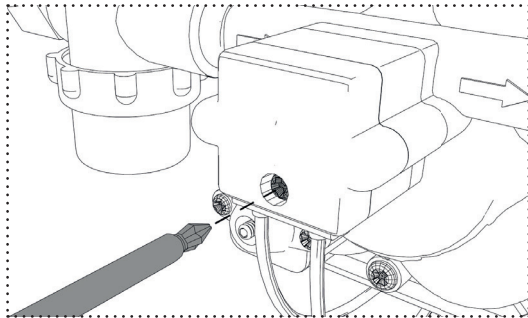


Abb. 12: Herausdrehen der Druckschalterschraube

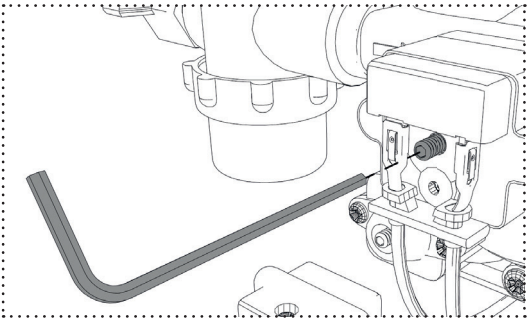



Abb. 13: Druckschalter Einstellung

 **Hinweis:** Beachten Sie die **Kapitel „Mindestanforderungen im Umgang mit dem Produkt“ (S.5)** und **„Allgemeine Beschreibung Druckmembranpumpe“ (S.6)**.

6. Fehlersuche und Störungsbehebung

6.1 Sicherheitsvorschriften

Beachten Sie die Sicherheitsvorschriften in **Kapitel „Sicherheit“ (S.4)**.

6.2 Anforderungen an die ausführende Person

Die Störungsbehebung der ist entweder von einem Fachbetrieb durchführen zu lassen oder von einer technisch versierten Person (**siehe Kapitel „Mindestqualifikationen im Umgang mit dem Produkt“ (S.5)**).

6.3 Störungen und deren mögliche Ursachen

Allgemein treten Probleme häufig durch das Nichteinhalten der Reinigungsvorschriften auf. Dabei können innere Undichtigkeiten/Verstopfungen durch Schmutzeintrag oder die Bildung von Biofilm entstehen (**siehe Kapitel „Reinigung und Wartung“ (S.16)**).

6.3.1 Pumpe schaltet ständig ein und aus („Stottern“)

- Verengte Schlauchleitungen
- Schläuche oder Fittings haben zu kleinen Durchmesser
- Verstopfte Filter oder Wasserarmaturen im System
- Unvorteilhafte Einstellung der Pumpe (**siehe Kapitel „Druckschalter- und Bypass Einstellungen“ (S.14)**).

6.3.2 Pumpe ist im Betrieb sehr laut

- Schrauben an den Montage Füßen sind zu fest angezogen
- Flexible Montagefläche, Geräuschübertragung durch gesamtes Fahrzeug
- Lockere Schrauben
- Keine flexiblen Schläuche an die Pumpe angeschlossen (z.B. starres Rohr)

6.3.3 Pumpenmotor läuft, Pumpe fördert aber kein Wasser

- Kein Wasser im Wasserspeicher
- Blockierte Leitungen, auf der Seite des Einlasses
- Defekte Pumpe

6.3.4 Motor bleibt beim Öffnen einer Wasserarmatur aus

- Pumpenstromkreis ist ausgeschaltet
- Lose oder unsachgemäße Verkabelung
- Sicherung defekt
- Ausgelöster Überhitzungsschutz
- Pumpe Defekt

6.3.5 Motor der Pumpe läuft weiter nachdem alle Armaturen geschlossen wurden

- Undichtigkeit in der Auslassleitung
- Niedrige Versorgungsspannung
- Unvorteilhafte Einstellung der Pumpe (**siehe Kapitel „Druckschalter- und Bypass Einstellungen“ (S.14)**).
- Defekte Pumpe

6.3.6 Niedriger Durchfluss und Druck

- Pumpe saugt Luft an
- Verschmutzte Pumpe und/oder Leitungen
- Defekte Pumpe

7. Reinigung und Wartung

7.1 Sicherheitsvorschriften

Beachten Sie stets die Sicherheits- u. Gefahrenhinweise auf Reinigungschemikalien und legen dementsprechende Schutzkleidung an (z.B. Brille, Handschuhe etc.).

7.2 Anforderungen an die durchführende Person

Eingewiesene Personen, die über die Betriebsanleitung instruiert wurden. Siehe auch Angaben auf dem jeweiligen Reinigungsprodukt.

7.3 Empfohlene Reinigungsmittel und Methoden der Wartung

Wir empfehlen die Reiniger-Kombination aus DEXDA® Clean & KXpress zur evtl. Biofilm Entfernung, Desinfektion der Pumpe und Entkalkung (**siehe Kapitel „Ersatzteile und Zubehör“ (S.17)**). Für Reinigungsmittel anderer Hersteller können wir keine Garantie bzgl. Materialverträglichkeit & Funktionalität geben. Zur Wartung der Pumpe gehört zusätzlich die Reinigung bzw. das Spülen des Siebs des Vorfilters. Dieses mit einer Spülbürste und warmen Wasser reinigen, oder in die Spülmaschine einlegen.

7.4 Empfohlenes Reinigungsintervall

je nach Nutzerverhalten und Wasserqualität 1-4 x jährlich

Bsp. 1:

Bei Nutzung des Frischwassersystems ausschließlich „im Urlaub“ und getankter Leitungswasserqualität: 1-2 x jährlich

Bsp. 2:

Bei Langzeitreisen und Aufbereitung von „Oberflächenwasser“ (Kaskadenfiltration und eine zweite Desinfektionsstufe vorausgesetzt): 2-4 x jährlich

Bsp. 3:

Bei regelmäßiger Nutzung z.B. im industriellen/medizinischen Bereich, entsprechend den einschlägigen Normen/Hygiene Standards sowie dem Härtegrad des Wassers (Empfehlung: mind. 1x jährlich).

Der Vorfilter wird je nach Verschmutzungsgrad gereinigt.

8. Deinstallation/Außerbetriebnahme



Information! Die Deinstallation/Außerbetriebnahme der Pumpe ist entweder von einem Fachbetrieb durchführen zu lassen oder von einer technisch versierten Person (**siehe Kapitel „Mindestqualifikationen im Umgang mit dem Produkt“ (S.5)**).

8.1 Sicherheitsvorschriften

Beachten Sie bei der Deinstallation/Außerbetriebnahme die Hinweise im **Kapitel „Sicherheit“ (S.4)**.

8.2 Durchführung

- Hilfsmittel zum Auffangen von möglichem Restwasser bereithalten (Tücher, Behälter, ...)
- Entleeren Sie Ihr Wassersystem (**siehe Kapitel „Entleerung Wassersystem“ (S.13)**)
- Unterbrechen Sie die Spannungszufuhr zur Pumpe, sowie alle relevanten Stromkreise
- Trennen Sie die Anschlussleitungen der Pumpe vom Stromkreis
- Sorgen Sie dafür, dass gegebenenfalls offene Enden von elektrischen Leitungen fachmännisch isoliert werden
- Vergewissern Sie sich, dass kein Druck auf den Wasser führenden Leitungen ist
- Trennen Sie die Schlauchanschlüsse von der Pumpe
- Schrauben Sie die Pumpe vom Installationsort ab
- Stecken/Drehen Sie die Sicherungen aller relevanten Stromkreise wieder ein

9. Entsorgung

Elektro- und Elektronikbauteile sind entsprechend den gesetzlichen Vorgaben zu entsorgen.

10. Ersatzteile und Zubehör

10.1 Ersatzteilliste

Name	Artikelnummer
Pumpenkopf komplett	WMMP12-116-PK
Anschlussstück 12mm, gerade	WAP12G
Anschlussstück 12mm, 90° gewinkelt	WAP12G90
Vorfiltersieb	VFWMMP03

Tabelle 3: Ersatzteilliste

10.2 Empfohlenes Zubehör

Name	Artikelnummer
Anschlussstück 10mm, gerade	WAP10G
Anschlussstück 10mm, 90° gewinkelt	WAP10G90
Anschlussadapter 12mm Stecksysteme	WAP12JG
Anschlussadapter 15mm Stecksysteme	WAP15WH
DEXDA® Clean (Desinfektionsreiniger)	DC100CD03 DC250CD03 DC1000CD03
KXpress (Entkalker)	LC05912 KX1000
Silbernetz (automatische Wasserkonservierung)	STSN-15 STSN-15-2 STSN-30 STSN-40 SIPA80 STSN-100 STSN-320 STSN-500
DEXDA® Plus (Wasserdesinfektion bzw. Tank- und Leitungsreinigung)	DC120CL DC250CL

Tabelle 4: Empfohlenes Zubehör



1. Basic Information

20

1.1 Manufacturer	20
1.2 Customer service and ordering accessories and spare parts	20
1.3 Information on the document.....	20
1.4 Warranty, limitation of liability	20
1.4.1 Repairs/damage	20

2. Safety

20

2.1 Basic information.....	20
2.2 Prohibition of unauthorised modifications of the product.....	20
2.3 Explanation of symbols and notes.....	21
2.4 Symbols, warnings	21
2.5 Minimum qualifications for handling the product.....	21
2.6 Intended use.....	21
2.7 Risks.....	21
2.7.1 Risk reduction in general.....	22

3. Description of the 4-chamber pressure diaphragm pump

22

3.1 General description of the pressure diaphragm pump.....	22
3.2 Overview and scope of delivery	22
3.3 Technical data.....	22
3.3.1 Identification data of the product.....	22
3.3.2 Type plate.....	22
3.3.3 Water connections	23
3.3.4 Pump characteristics	23
3.3.5 Weight and dimensions.....	23
3.3.6 Electrical data.....	23
3.3.7 Operating and ambient conditions.....	23
3.3.8 Fluid technical data	23

4. Installation and commissioning

24

4.1 Safety Instructions.....	24
4.2 Preparations.....	24
4.3 Installation and commissioning	24
4.3.1 Installation location.....	24
4.3.2 Installing of the pump	25
4.3.3 Connection to the water pipes	26
4.3.4 Power Supply	27
4.3.5 Electrical connection	28

4.3.5.1 Cable dimensions.....	28
4.4 Initial commissioning	28
4.4.1 Visual inspection.....	28
5. Operation	29
5.1 Safety regulations.....	29
5.2 Requirements for „operators“ of the pump	29
5.3 Tests before switching on	29
5.4 Draining the water system	29
5.5 Overwintering.....	29
5.6 Overheating protection	29
5.7 Pressure switch and bypass settings	30
5.7.1 Restoring the Default Configuration	30
6. Troubleshooting	31
6.1 Safety regulations	31
6.2 Requirements for the person carrying out the work	31
6.3 Malfunction and their possible causes	31
6.3.1 Pump switches on and off continuously („stuttering“)	31
6.3.2 Pump is very loud during operation.....	31
6.3.3 Pump motor works, but pump does not deliver water	31
6.3.4 Motor remains off when opening a water fitting.....	31
6.3.5 Pump motor continues to run after all valves have been closed.....	31
6.3.6 Low flow and pressure.....	31
7. Cleaning and maintenance	32
7.1 Safety regulations.....	32
7.2 Requirements of the person carrying out the cleaning	32
7.3 Recommended cleaning agents and methods of maintenance	32
7.4 Recommended cleaning interval	32
8. Deinstallation/Decommissioning	32
8.1 Safety regulations.....	32
8.2 Execution.....	32
9. Disposal	32
10. Spare parts and accessories	33
10.1 Spare parts list	33
10.2 Recommended accessories.....	33

1. Basic Information

1.1 Manufacturer

Address:

WM aquatec GmbH & Co. KG

Uracher Straße 22

73268 Erkenbrechtsweiler

Telefon: +49 (0) 7026 / 93 210 90

Fax: +49 (0) 7026 / 93 210 98

Mail: info@wm-aquatec.de

Internet: www.wm-aquatec.de

1.2 Customer service and ordering accessories and spare parts

Contact details for customer service see above. Information on ordering accessories or spare parts can be found in the **chapter „Spare parts and accessories“ (p.33)**, and at www.wm-aquatec.de

1.3 Information on the document

Document description: WMMP12-116-100-01_Betriebsanleitung_V01_2022

Stand: March 2022

Creation date: 08.03.2022

1.4 Warranty, limitation of liability

The information contained in this operating manual corresponds to the current status at the time of publication. They have been carefully checked. Nevertheless, we cannot assume any liability for errors. All information and instructions for operation and maintenance are given to the best of our knowledge, taking into account our previous experience and learning. We are liable for any errors or omissions, to the exclusion of further claims within the scope to the warranty obligations from the purchase contract. Claims for damages, irrespective to the legal basis on which such claims are derived, are excluded.

It is recommended to contact your specialist dealer/workshop or directly WM aquatec GmbH & Co. KG in the event of any uncertainties or specific questions regarding installation, commissioning, operation, maintenance etc.

1.4.1 Repairs/damage

Repairs of the product must be carried out exclusively by the manufacturer.

- Therefore, do not make any changes or additions lest product.
- Opening the housing voids all warranty and guarantee claims.
- In case of damage, the pump must be disassembled and returned to the manufacturer.

2. Safety

2.1 Basic information

The product was subjected to a functional test by the manufacturer. The design and construction of the product corresponds to the state of the art and the recognised technical safety regulations. All safety and danger information on the product must be kept in legible condition.

- Only operate the product if it is fully functional.
- Before switching on the product, make sure that nobody can be endangered by it.
- Check the product at regular intervals, depending on user behavior, for externally visible damage and functionality.
- Respond immediately to failures that impair operational safety.



Information! If you have any questions, contact your specialist dealer/workshop or WM aquatec GmbH & Co. KG.

2.2 Prohibition of unauthorised modifications of the product

The safety of the product can be affected by any kind of conversion or modification.

2.3 Explanation of symbols and notes

If there is any danger during operation or maintenance, this is pointed out in this operating instruction. Depending on the degree of danger, the following formulations are used:



Caution! A warning symbol with the text Caution indicates a possibly dangerous situation. Not adhering to these instructions may cause slight injuries or damage to property.



Information! Under this symbol you receive application tips for proper handling of the product. These help you to make optimum use of the product's functions and avoid malfunctions.

2.4 Symbols, warnings

Observe all the following instructions directly attached to the product

- Safety instructions
- Identification of connections and flow direction

Keep them in a fully legible condition.

2.5 Minimum qualifications for handling the product

- Assembly/commissioning: Skilled personnel with experience of electrical installations in the low voltage range
- Operation:
 1. Persons who have been instructed about the operating instructions
 2. Any person under the supervision of a person who has been instructed about the operating instructions
- Cleaning: Persons who have been instructed about the operating instructions
- Troubleshooting: Skilled personnel with experience of electrical installations in the low voltage range
- Dismantling and disposal: Skilled persons with experience in electrical installations in the low voltage range

2.6 Intended use

The product is exclusively intended for:

the transport of fresh or saline water within a fresh water system in:

- Pressurized water system for yachts, motor homes and caravans, rail vehicles, food trucks, coaches, buses - summarized in non-permanent installations (according to the German norm DIN 2001-2)
- Spray fittings, humidifier, water treatment, medical devices
- Filling of food products and liquid transfer
- Solar water systems
- Any other pressurized water system

Any other or further use is considered as improper use and is a misuse of the product. The manufacturer is not liable for any damage resulting from such misuse; the risk of such damage is borne solely by the operator. The operational safety of the product is only guaranteed if it is used for its intended purpose. Hazards may occur if the product is used contrary to its intended purpose.

2.7 Risks

The pressure diaphragm pump regulates its operation using a pressure switch. Its cut-off pressure can be adjusted manually. If there is a leak in the fresh water system, the pump will not shut off or will turn on again after some time due to the pressure drop in the pipe and the water may leak out of the water system.

For electrical installations there is a danger of short circuits.

The usage of rigid piping can lead to very high line pressure when the pump is switched off, regardless of the set shut-off pressure.

2.7.1 Risk reduction in general

Use flexible, expandable water pipes if possible. If you use rigid piping, use a pressure equalisation tank in the system (volume min. 0.75l).

3. Description of the 4-chamber pressure diaphragm pump

3.1 General description of the pressure diaphragm pump

This 4-chamber pressure diaphragm pump is equipped with solid rubber mounting feet that dampen vibrations and thus ensure very quiet operation. The pressure diaphragm pump delivers the water with the help of four working chambers, each equipped with a diaphragm (hence 4-chamber pressure diaphragm pump) and two valves. The diaphragm constantly increases and decreases the volume of the working chamber. The two valves ensure that the water is actually pumped. Furthermore, the pump is equipped with a pressure switch that ensures that the pump switches off at a certain, adjustable pressure. If the system pressure falls below the switch-on pressure of the pump (subject: hysteresis = cut-off pressure - switch-on pressure), the pump is automatically switched on again. This ensures that the pump only delivers water when a tapping point of the system is open. The pump also has a so-called bypass control, which can also be adjusted. The bypass leads part of the pumped water back to the pump inlet when a certain, adjustable pressure is reached. This prevents the pump from „stuttering“ at the limit of the set cut-off pressure (rapid switching on and off). In this way, the pump remains switched on permanently and delivers a low, but constant volume flow. This control is particularly suitable for systems with fine-pored filters, but also for those in which a very low flow rate is required, for example spray fittings.

3.2 Overview and scope of delivery



Fig. 1: Overview & scope of delivery

Pos.	Description
1	Pump motor
2	Pump head
3	Water inlet (IN)
4	Water outlet (OUT)
5	Pressure switch
6	Rubber mounting foot
7	Bypass
8	Stainless steel pre-filter
9	Water connection 12mm hose nozzle (straight)
10	Water connection 12mm hose nozzle (90° angled)
11	Operation manual

Table 1: Overview & scope of delivery

3.3 Technical data

3.3.1 Identification data of the product

Product name: 4-chamber pressure diaphragm pump

Article number: WMMP12-116

Model number: WMMP12-116-100-01

Serial number: see engraving on the motor housing left pump

3.3.2 Type plate

The type plate is located on the right side of the product housing of the pump.

3.3.3 Water connections

The pressure diaphragm pump is intended for operation with the original connections (see chapter „Overview and scope of delivery“ (p.22) and „Recommended accessories“ (p.33)).

3.3.4 Pump characteristics

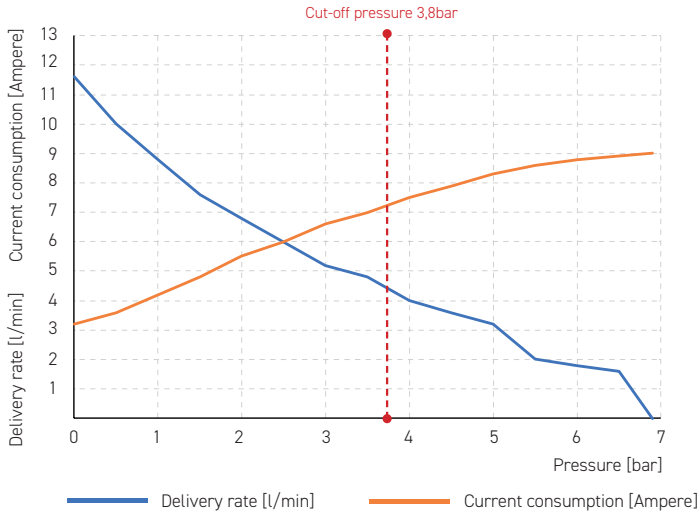


Fig 2: Pump characteristics

3.3.5 Weight and dimensions

Weight: 1,9kg

3.3.6 Electrical data

Voltage 12VDC
 Current: (@12VDC, open flow): 3,2A
 Power consumption: 43W (open flow)
 Max. power consumption: 120W (short-term/full load)
 Recommended external fuse: 10A

3.3.7 Operating and ambient conditions

Dry places, no splashing water or similar
 Ambient temperatures (in operation) : 0°C – 40°C
 Water temperatures: 0°C – 60°C
 Intermittent operation: 5min on, 10 min off
 Intermittent operation (max. duration): 20min on, 40min off
 The pump is self-priming and can run dry to prime the water.

3.3.8 Fluid technical data

Max. Flow rate (open flow): 11.6 l/min @ 12VDC
 Factory setting shut-off pressure: 2.4bar
 Cut-off pressure adjustable from 1.9bar to 3.8bar
 Bypass control: available and adjustable
 Max. Suction height: 4m
 Inlet side pre-pressure must always be avoided

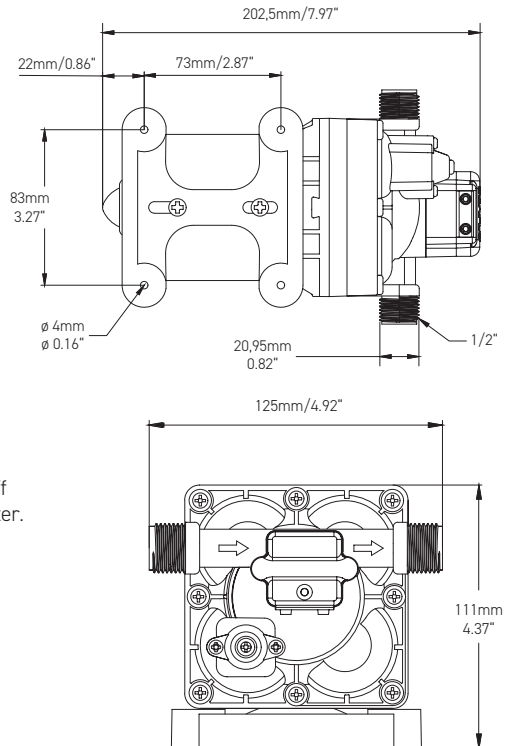


Fig. 3: Dimensions

4. Installation and commissioning



Information! The installation and commissioning of the pump must either be carried out by qualified workshop or by a technically experienced person (**see also chapter „Minimum qualifications for handling the product“ (p.21)**).

4.1 Safety Instructions

During installation and commissioning, please observe the instructions in the **chapter „Safety“ (p.20)**.

4.2 Preparations

For a smooth installation, we recommend the following tools or fastening material in addition to the scope of delivery of the diaphragm pump:

- 4x stainless screws with suitable washers for fastening the mounting foot (according to the material properties of the fastening surface)
- Water pipes for connection of the pump
- 2x matching, stainless hose clamps for fastening the hose ends on the fittings
- Electrical connection material for connecting the two electrical connection lines to the on-board power supply.
- Cordless screwdriver with corresponding bit, or corresponding screwdriver
- Stripping tool for possible stripping of the connection lines of the pump
- Multimeter for voltage measurement

Before installation, make sure that

- The water connection hoses are empty and no water can escape uncontrolled during installation.
- The water connection pipes are compatible with the water connections of the pump.
- The installation site is on solid ground that cannot transmit the vibrations of the pump.
- The water connection hoses are long enough to connect them to the pump without pressure – if not, extend them in advance.
- The on-board connection cables are spatially close to the connection cable of the pump - if not, extend them.
- You have free access to the pump even after installation.

4.3 Installation and commissioning

4.3.1 Installation location



Information! The pump should be placed as close as possible to the tank/water reservoirs and before the first line branch.

- The load capacity of the mounting surface (wall) must be suitable to the weight of the product.
- Make sure that no other supply lines (electricity, gas etc.) are damaged in front of/behind the mounting surface.
- The installation site must be dry and clean.
- Sufficient access must be provided for necessary work.
- The space required in the vicinity of the pump for operation, cleaning, troubleshooting and subsequent setting must be taken into account.
- The workplace must be adequately illuminated.

4.3.2 Installing of the pump

1. Fix the pump with 4 suitable screws. Either on the floor (horizontal) or on a wall (vertically) with the pump head facing down.

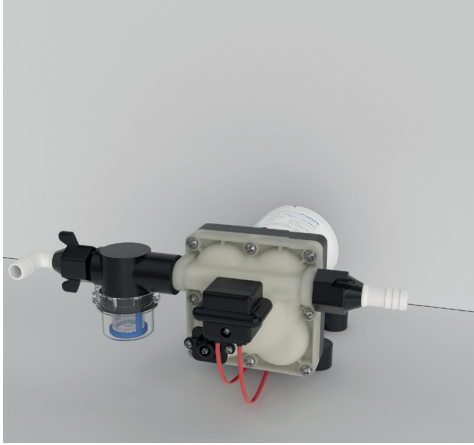


Fig. 4: Horizontal installation



Fig. 5: Vertical installation

2. Check the work carried out for strength of the connections.



Important! Note the flow direction! The flow direction of the pump is indicated by an arrow on the pump head (Fig. 6).

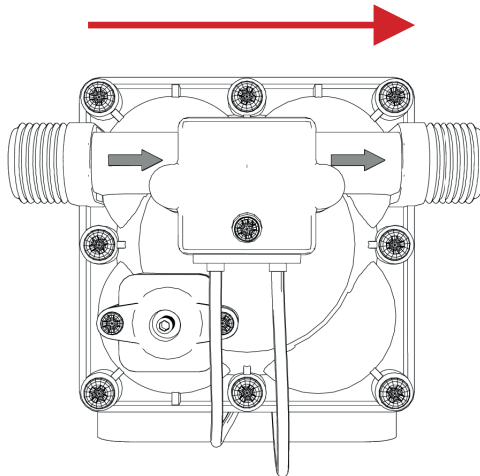


Fig. 6: Flow direction

4.3.3 Connection to the water pipes

Note: When using connection fittings not included in the scope of delivery, ensure that they are compatible and follow the connection instructions of the respective manufacturer.

Connection with hose connectors

1. Screw the filter screen hand-tight onto the inlet (vacuum side) of the pump. - Do not use a separate seal (Teflon tape or similar).
2. Slide the prepared hose clamps over the hose ends.
3. Provide the hose ends with the connection pieces of the pump.
4. Screw the connection pieces onto the pump connection or onto the filter screen on the inlet side.
5. Tighten the hose clamps.



Note: Connectors for hoses with an inner diameter of 10mm can be found in the **chapter „Recommended accessories“ (p.33)**.

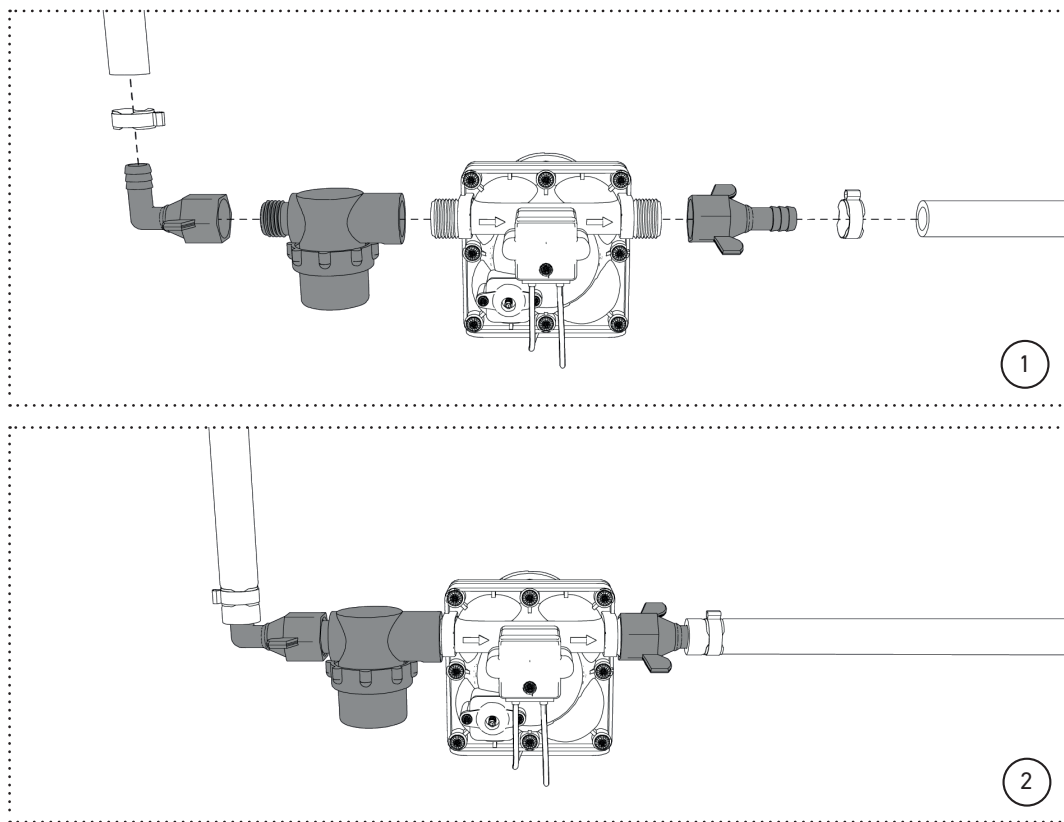


Fig. 7: Connection with hose connectors

Connection with adapters for plug-in systems (12 and 15mm), not included in the scope of delivery

1. Screw the filter screen hand-tight onto the inlet (vacuum side) of the pump. - Do not use a separate seal (Teflon tape or similar).
2. Screw one adapter on each side of the pump.
3. Connect the adapter to the plug-in pipe.
4. In all cases, secure all plug connections with the connections with the circlips included in the scope of delivery of the adapters!



Note: Connectors for hoses with an inner diameter of 10mm can be found in the **chapter „Recommended accessories“ (p.33)**.

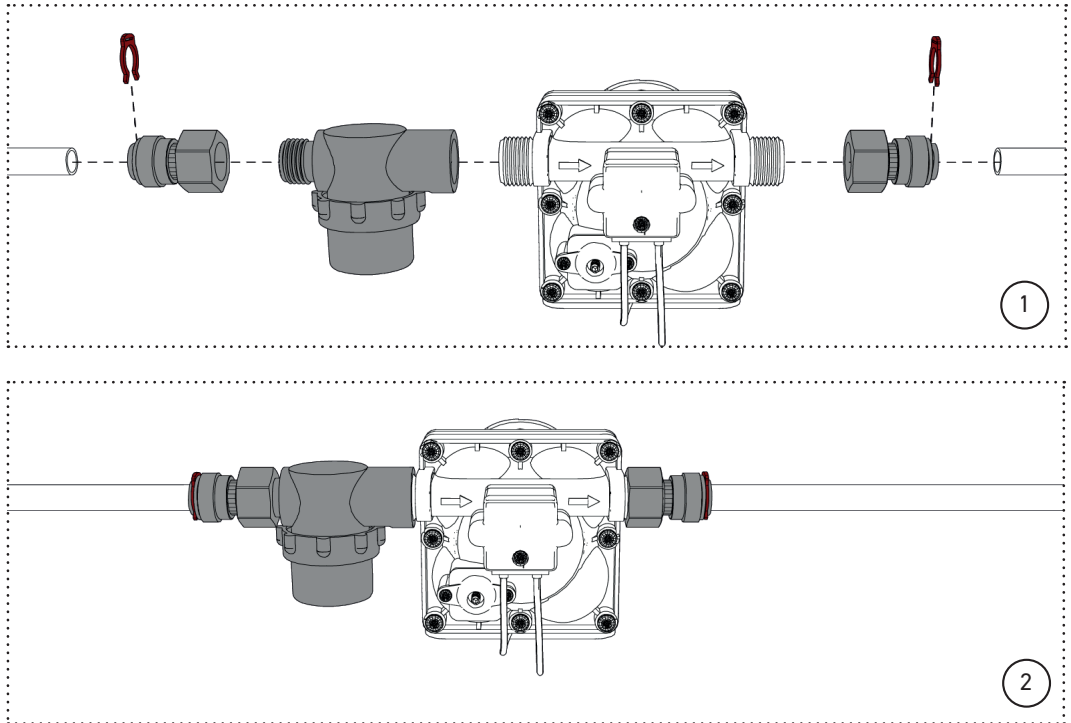


Fig. 8: Connection with adapters for plug-in systems

4.3.4 Power Supply



Information!

- Without experience of electrical installations in the low-voltage range, the installation must be carried out by a qualified electrician (**see also chapter „Minimum qualifications for handling the product“ (p.21)**).
- To operate the pump, a voltage connection for the electrical power supply and a sufficiently dimensioned connection line with external fuse protection are required.
- Connection lines and cables must be laid in such a way that there is no risk of tripping.
- The local mains voltage must match the data of the pump.
- The specifications related to the protection of the power supply must be observed.
- After the mains connection the mains voltage must be checked.

4.3.5 Electrical connection

1. Make sure that the fuses of all relevant circuits (power supply, pump etc.) have been removed.
2. Connect the two connecting cables of the pump to the power supply using the materials provided as follows (Fig. 9 +10):
 - Red cable: +12VDC
 - Black cable: 0V/ground line

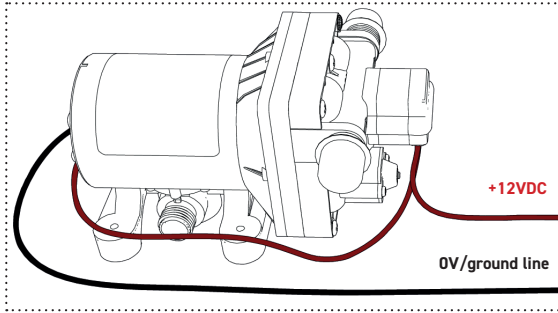


Fig. 9: Electrical connection

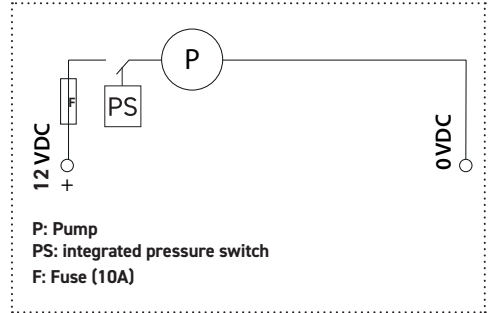


Fig. 10: Electrical connection diagram

4.3.5.1 Cable dimensions

Cable length	Wire cross-section (EU)	Wire cross-section (US)
0 - 6m	1,5mm ²	16 AWG
6 - 9m	2,5mm ²	14 AWG
9 - 15m	4mm ²	12 AWG
15 - 19m	6mm ²	10 AWG

Table 2: Cable dimensions

4.4 Initial commissioning

1. Make sure that there is water in the tank.
2. Open all water tapplings of the system.
3. Plug in/screw in the fuse of the pump's circuit. The pump should now start conveying water.
4. Wait until the water comes out of the open water tapping.
5. Let at least 10 liters of water flow through the pump to flush it.
6. Check the pump voltage using the prepared multimeter.
7. Close all open water fittings one after the other. The pump switches off.

4.4.1 Visual inspection

Check the pump, all water connections and your water system for leaks for at least 5 minutes:

- In operating mode (tap open, pump on)
- when switched off (fittings closed, pump supplied with voltage)

5. Operation

5.1 Safety regulations



Warning! A defective pump can lead to electrical hazards, for example short circuits!
A damaged pump may leak!

- Operate the pump only properly in accordance with this operating manual.
- Take the pump out of operation immediately if you notice a faulty or ineffective operation.
- Do not make any changes or additions to the pump that are not in accordance to these operating instructions

5.2 Requirements for „operators“ of the pump

See **chapter „Minimum product handling qualifications“ (p.22)**.

5.3 Tests before switching on

Make sure that there is water in the fresh water tank or in the supply pipes.

5.4 Draining the water system

1. Empty the fresh water tank or the water storage tank via the drain valve, if possible.
2. Open all fittings in the water system until the pump stops delivering water.
3. If necessary, switch off the power supply to the pump.

5.5 Overwintering

For overwintering of the pump, the entire fresh water system:

- must be completely freed of water. In addition, the water fittings must remain open in the middle position (half cold, half warm).

Or:

- be filled with an appropriate food safe antifreeze suitable for water systems. Such are usually available in camping specialty stores.



Caution! The antifreeze must be compatible with all materials installed in your fresh water system.

5.6 Overheating protection

To protect against overheating, an overheating protection is integrated in the pump. This ensures that neither the motor of the pump nor the outside of the motor housing becomes too hot (**see also chapter „Operating and ambient conditions“ (p.23)**). If there is a risk of heating, the pump switches off automatically - and switches on again automatically after cooling down.

5.7 Pressure switch and bypass settings

The cut-off pressure is increased when the screw of the pressure switch is turned **clockwise**. It is reduced when the screw of the pressure switch is turned **counterclockwise**. The opening pressure of the bypass valve increases when the bypass screw is turned **clockwise**. It is reduced when the bypass screw is turned **counterclockwise**.

We highly recommend to use the default setting (=delivery state of the pump) or one of the settings listed below. If the setting is incorrect, the pump may be harmed (or damaged).

- **Setting for increased back pressure**, e.g. when using a sterile filter (e.g. combination filter element)
Bypass: one turn counterclockwise
Pressure switch: do not make any change (keep default setting)
- **Setting in case of high back pressure**, e.g. clogged filter or ultrafiltration
Bypass: one turn counterclockwise
Pressure switch: one turn clockwise

5.7.1 Restoring the Default Configuration

Bypass setting:

1. Turn the screw counterclockwise all the way out (Fig. 11).
2. Turn the screw approx. 14.5 turns clockwise back in.

Pressure switch setting:



Notice: Before you can adjust the pressure switch, you must first remove the plastic cover (Fig. 12). **then**

1. Turn the screw counterclockwise all the way out (Fig. 13).
2. Turn the screw approx. 10 turns clockwise back in.

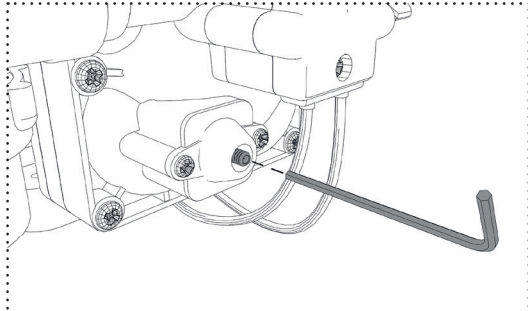


Fig. 11: Adjusting the bypass

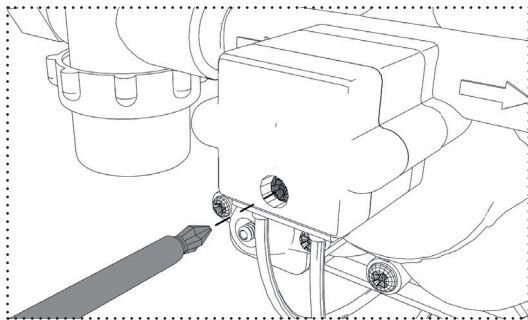


Fig. 12: Removing the pressure switch screw

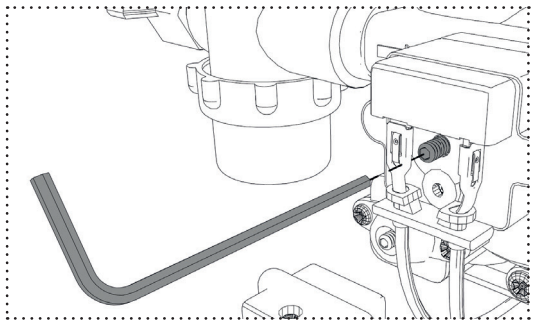


Fig. 13: Adjusting the pressure switch



Notice: Observe the chapters „Minimum requirements when handling the product“ on page 21 and „General description of the pressure diaphragm pump“ on page 22

6. Troubleshooting

6.1 Safety regulations

Observe the safety instructions in **chapter „Safety“ (p.20)**.

6.2 Requirements for the person carrying out the work

The troubleshooting of the pump must either be carried out by a qualified or by a technically experienced person (**see also chapter „Minimum qualifications for handling the product“ (p.21)**).

6.3 Malfunction and their possible causes

In general, problems often result from non-compliance with the cleaning instructions. This can result in internal leaks/blockages due to dirt ingress or the formation of biofilm (**see also chapter „Cleaning and maintenance“ (p.32)**).

6.3.1 Pump switches on and off continuously („stuttering“)

- Narrowed hose pipes
- Hoses or fittings have a too small a diameter (smaller than 9, or 10mm = 3/8“)
- Clogged filters or water fittings in the system
- Unfavorable pump setting (**see chapter „Pressure switch and bypass settings“ (p.30)**)

6.3.2 Pump is very loud during operation

- Screws on the mounting feet are too tight
- Flexible mounting surface, noise transmission throughout the vehicle
- Loose screws
- No flexible hoses connected to the pump (e.g. rigid pipe)

6.3.3 Pump motor works, but pump does not deliver water

- No water in the water reservoir
- Blocked pipes, on the inlet side
- Defective pump

6.3.4 Motor remains off when opening a water fitting

- Pump circuit is switched off
- Loose or improper wiring
- Defective fuse
- Tripped overheating protection
- Pump defective

6.3.5 Pump motor continues to run after all valves have been closed

- Leakage in the outlet pipe
- Low power supply
- Unfavorable pump setting (**see chapter „Pressure switch and bypass settings“ (p.30)**)
- Pump defective

6.3.6 Low flow and pressure

- Pump sucks in air
- Soiled pump and/or piping
- Defective pump

7. Cleaning and maintenance

7.1 Safety regulations

Always observe the safety and hazard warnings on cleaning chemicals and put on appropriate protective clothing (e.g. glasses, gloves etc.).

7.2 Requirements of the person carrying out the cleaning

Informed persons who have been instructed via the operating instructions. See also the information on the cleaning product that is used.

7.3 Recommended cleaning agents and methods of maintenance

We recommend our cleaning combination of DEXDA® Clean & KXpress for biofilm removal, disinfection of the pump and descaling (**see also chapter „Spare parts and accessories“ (p.33)**). For other cleaning agents the manufacturer cannot give any guarantee regarding material compatibility and functionality. The maintenance of the pump also includes the cleaning or rinsing of the pre-filter screen. Clean it with warm water using a rinsing brush or place it in the dishwasher for cleaning.

7.4 Recommended cleaning interval

Depending on user behavior and water quality: 1-4 times a year

Ex. 1:

When using the fresh water system exclusively „on holiday“ and tanked tap water quality: 1-2 times a year

Ex. 2:

For long-term trips and treatment of „surface water“ (pre-filtration and a second disinfection level required): 2-4 times a year

Ex. 3:

For regular use, e.g. in the industrial/medical sector, in accordance with the relevant norms/ hygiene standards and with the hardness test water (recommendation: at least: 1x per year)

The prefilter is cleaned depending on the degree of pollution.

8. Deinstallation/Decommissioning



Information! The deinstallation/decommissioning of the pump must either be carried out by a qualified workshop or by a technically experienced person (**see also chapter „Minimum qualifications for handling the product“ (p.21)**).

8.1 Safety regulations

When deinstalling/decommissioning, observe the instructions in the **chapter „Safety“ (p.20)**.

8.2 Execution

- Have aids ready to collect possible residual water (cloths, containers, ...)
- Drain your water system (**see chapter „Draining the water system“ (p.13)**)
- Disconnect the power supply to the pump and all relevant circuits
- Disconnect the connection lines of the pump from the circuit
- Ensure that open ends of electrical lines are professionally insulated, if necessary
- Make sure that there is no pressure on the water-carrying pipes
- Disconnect the hose connections from the pump
- Unscrew the pump from the installation site
- Plug/screw the fuses of all relevant circuits back in

9. Disposal

Electrical and electronic components must be disposed of in accordance with the legal requirements.

10. Spare parts and accessories

10.1 Spare parts list

Name	Article number
Pump head, complete	WMMP12-116-PK
Hose connection 12mm, straight	WAP12G
Hose connection 12mm, 90°, angled	WAP12G90
Prefilter screen	VFWMMP03

Table 3: Spare parts list

10.2 Recommended accessories

Name	Article number
Hose connection 10mm, straight	WAP10G
Hose connection 10mm, angled	WAP10G90
Connection adapter 12mm, plug-in system	WAP12JG
Connection adapter 15mm, plug-in system	WAP15WH
DEXDA® Clean (Disinfectant cleaner)	DC100CD03 DC250CD03 DC1000CD03
KXpress (Descaler)	LC05912 KX1000
Silvernet (Automatic water preservation)	STSN-15 STSN-15-2 STSN-30 STSN-40 SIPA80 STSN-100 STSN-320 STSN-500
DEXDA® Plus (Water disinfection and/or tank and pipe cleaning)	DC120CL DC250CL

Table 4: Recommended accessories

1.1 Fabricant	36
1.2 Service après-ventes et commande d'accessoires ou de pièces de rechange	36
1.3 Détails du document.....	36
1.4 Garantie, limite de la responsabilité	36
1.4.1 Réparations/Dommages.....	36

2. Sécurité**36**

2.1 Notes fondamentales	36
2.2 Interdiction de modifications non autorisées du produit.....	37
2.3 Explication des symboles et des mentions.....	37
2.4 Symboles, avertissements.....	37
2.5 Qualifications minimales pour manipuler le produit.....	37
2.6 Utilisation prévue	37
2.7 Risques.....	37
2.7.1 Réduction des risques en général	38

3. Description de la pompe à membrane à pression à 4 compartiments**38**

3.1 Schéma montrant la pompe avec des composants étiquetés	38
3.2 Aperçu et portée de la prestation	38
3.3 Données techniques	38
3.3.1 Données d'identification du produit.....	38
3.3.2 Plaque type.....	38
3.3.3 Raccordements à l'eau.....	39
3.3.4 Courbe caractéristique de la pompe	39
3.3.5 Poids et dimensions	39
3.3.6 Donnés électriques.....	39
3.3.7 Conditions d'exploitation et environnementales.....	39
3.3.8 Données sur la technologie des fluides	39

4. Installation et mise en service**40**

4.1 Règles de sécurité	40
4.2 Préparatifs.....	40
4.3 Installation et mise en service	40
4.3.1 Lieu d'installation.....	40
4.3.2 Installation de la pompe	41
4.3.3 Raccordement aux conduites d'eau	42
4.3.4 Approvisionnement en énergie.....	43
4.3.5 Raccordement électrique.....	44

4.3.5.1 Dimensions des câbles.....	44
4.4 Première mise en service.....	44
4.4.1 Inspection visuelle.....	44
5. Fonctionnement	45
5.1 Règles de sécurité.....	45
5.2 Exigences applicables aux « opérateurs » de la pompe.....	45
5.3 Tests préalables à la mise en service.....	45
5.4 Vidange du système d'eau.....	45
5.5 Hivernage.....	45
5.6 Protection contre la surchauffe.....	45
5.7 Réglages du pressostat et du bypass.....	46
5.7.1 Fabrication de la condition de livraison.....	46
6. Recherche de pannes et dépannage	47
6.1 Règles de sécurité.....	47
6.2 Exigences pour la personne qui effectue les travaux.....	47
6.3 Défauts et leurs causes possibles.....	47
6.3.1 La pompe s'allume et s'éteint constamment (« bégaiement »).....	47
6.3.2 La pompe est très bruyante pendant le fonctionnement.....	47
6.3.3 Fonctionnement du moteur de la pompe, mais la pompe ne transporte pas d'eau.....	47
6.3.4 Le moteur reste éteint lors de l'ouverture d'un raccord d'eau.....	47
6.3.5 Le moteur de la pompe continue de tourner après la fermeture de tous les raccords.....	47
6.3.6 Faible débit et pression.....	47
7. Nettoyage et entretien	48
7.1 Règles de sécurité.....	48
7.2 Exigences concernant la personne qui effectue les travaux.....	48
7.3 Agents de nettoyage recommandés et méthodes d'entretien.....	48
7.4 Intervalle de nettoyage recommandé.....	48
8. Désinstallation/mise hors service	48
8.1 Règles de sécurité.....	48
8.2 Mise en œuvre.....	48
9. Élimination	48
10. Pièces de rechange et accessoires	49
10.1 Liste des pièces de rechange.....	49
10.2 Accessoires recommandés.....	49

1. Informations Essentielles

1.1 Fabricant

Adresse:

WM aquatec GmbH & Co. KG

Uracher Straße 22

73268 Erkenbrechtsweiler (Allemagne)

Téléphone: +49 (0) 7026 / 93 210 90

Télécopie: +49 (0) 7026 / 93 210 98

Adresse mail: info@wm-aquatec.de

Site internet: www.wm-aquatec.de

1.2 Service après-ventes et commande d'accessoires ou de pièces de rechange

Coordonnées du service après-ventes voir ci-dessus. Vous trouverez des informations sur la commande d'accessoires ou de pièces de rechange dans le **chapitre « Pièces de rechange et accessoires » (p.49)**, ainsi que sur www.wm-aquatec.de

1.3 Détails du document

Dénomination du document : WMMP12-116-100-01_Betriebsanleitung_V01_2022

Dernière mise à jour : mars 2022

Date de création : 08/03/2022

1.4 Garantie, limite de la responsabilité

Les informations contenues dans ce mode d'emploi correspondent à l'état actuel de nos connaissances au moment de la publication. Elles ont été soigneusement vérifiées. Néanmoins, nous déclinons toute responsabilité en cas d'erreur.

Toutes les informations et instructions pour l'exploitation et la maintenance sont fournies en l'état de nos connaissances, en tenant compte de notre expérience et de nos conclusions antérieures. Nous serons responsables de toute erreur ou omission à l'exclusion d'autres réclamations dans le cadre des obligations de garantie conclues dans le contrat d'achat. Les demandes de dommages-intérêts, quelle que soit la base juridique sur laquelle ces demandes sont fondées, sont exclues. Il est recommandé de faire appel à votre revendeur spécialisé ou directement auprès de WM aquatec GmbH & Co. KG en cas d'ambiguïtés ou de questions spéciales sur le montage, la mise en service, l'exploitation, la maintenance, etc.

1.4.1 Réparations/Dommages

Les réparations du produit doivent être effectuées exclusivement par le fabricant.

- Par conséquent, n'apportez aucune modification, ni aucun ajout au produit.
- Lorsque le boîtier est ouvert, toutes les réclamations pour faire appliquer la garantie, expirent.
- En cas de dommage, la pompe doit être démontée et retournée au fabricant.

2. Sécurité

2.1 Notes fondamentales

Le produit a fait l'objet d'un test fonctionnel par le fabricant. La conception et l'exécution du produit sont conformes aux règles de sécurité reconnues. Toutes les mentions de sécurité et de danger sur le produit doivent être maintenues de manière à être les plus lisibles possibles.

- N'utilisez le produit uniquement s'il est entièrement fonctionnel.
- Avant d'allumer le produit, assurez-vous que personne ne peut être mis en danger.
- En fonction du comportement de l'utilisateur, vérifiez le produit à intervalles réguliers contre les dommages visible et la capacité de fonctionnement.
- Réagissez immédiatement aux dysfonctionnements qui affectent la sécurité de fonctionnement.



Information! Si vous avez des questions, veuillez contacter directement votre revendeur spécialisé ou WM aquatec GmbH & Co. KG.

2.2 Interdiction de modifications non autorisées du produit

La sécurité du produit peut être affectée par des modifications ou des modifications de toute nature.

2.3 Explication des symboles et des mentions

S'il y a un risque pendant le fonctionnement ou la maintenance, celui-ci est indiqué dans le présent mode d'emploi. Selon le niveau de danger, les formulations suivantes sont utilisées:



Attention! Signifie une situation potentiellement dangereuse. Le non-respect de ces instructions peut entraîner des blessures mineures ou des dommages matériels.



Information! Sous ce symbole, vous trouverez des conseils d'application pour une manipulation correcte du produit. Ceux-ci vous aident à utiliser de manière optimale les fonctions du produit et à éviter les dysfonctionnements.

2.4 Symboles, avertissements

Veuillez prendre en considération tous les symboles et avertissements relatifs au produit

- Consignes de sécurité
- Indicateur des connexions et de la direction de l'écoulement

Conservez-les de manière à les rendre les plus lisibles possible.

2.5 Qualifications minimales pour manipuler le produit

- Assemblage/mise en service : Personnes qui a l'expérience technique du produit, des installations électriques dans la gamme basse tension
- En entreprise :
 1. Les personnes qui ont été formées aux consignes de sécurité
 2. Toutes les personnes, qui sous l'égide d'une personne dûment habilitée ont été formées aux consignes de sécurité
- Nettoyage : Les personnes qui ont été formées aux consignes de sécurité
- Dépannage et dépannage : Des personnes expérimentées dans les installations électriques dans la gamme basse tension
- Démantèlement, élimination : Des artisans qualifiés ayant de l'expérience dans les installations électriques dans la gamme basse tension

2.6 Utilisation prévue

Ce produit est exclusivement destiné:

au transport de l'eau douce, plus particulièrement de l'eau salée à l'intérieur d'un réservoir d'eau propre :

- Système d'eau sous pression pour les yachts, camping-car, caravanes et les véhicules ferroviaires, les Food Trucks et les autocars. En résumé dans des installations temporaires selon la norme allemande DIN 2001-2
- Robinet de pulvérisation, humidificateur, traitement des eaux, appareils médicaux
- Conditionnement de denrées alimentaires et transfert de liquides
- Systèmes hydrauliques solaires
- Tous les autres systèmes d'eau sous pression

Toute autre utilisation ne pourra être considérée comme conforme et constituera une mauvaise utilisation du Produit. Le fabricant n'est pas responsable des dommages qui en résultent; le risque est supporté uniquement par l'utilisateur. La sécurité de fonctionnement du produit n'est garantie que lorsqu'il est utilisé selon les précautions. Des dangers peuvent survenir en cas d'utilisation inappropriée.

2.7 Risques

Le réglage du fonctionnement de la pompe à pression à membrane se fait grâce à un interrupteur à pression, dont la pression de disjonction peut être réglée manuellement. Lorsque le réservoir d'eau propre a une fuite, la pompe ne peut se désactiver, plus particulièrement après un certain temps en raison de la perte de pression dans le conduit, il s'agit d'activer à nouveau la pompe et l'eau peut sortir du réservoir d'eau.

Chez les installations électroniques, il y a un risque de court-circuits.

L'utilisation de tubulures peut, indépendamment de la pression de disjonction, provoquer une très forte pression lors de la désactivation de la pompe.

2.7.1 Réduction des risques en général

Utilisez le plus possible des tuyaux souples et extensibles. Si vous utilisez des tuyaux rigides, utilisez un réservoir de compensation de pression (volume minimum de 0,75l).

3. Description de la pompe à membrane à pression à 4 compartiments

3.1 Schéma montrant la pompe avec des composants étiquetés

Cette pompe à membrane à pression à 4 compartiments est positionnée sur une base en caoutchouc, qui réduit les vibrations et permet un fonctionnement silencieux. La pompe à membrane à pression assure la fourniture en eau grâce à ses 4 compartiments, qui chacun comporte une membrane et deux valves (d'où l'appellation à 4 compartiments). La membrane agrandit et rétrécit le volume de l'espace de travail, les deux valves permettent en effet la fourniture en eau. Les deux vannes veillent à ce que l'eau soit effectivement pompée. La pompe est également équipée d'un interrupteur de pression, qui permet à la pompe de se désactiver lorsqu'il y a une pression déterminée et réglable. Si la pression du système est inférieure à celle du réglage de l'interrupteur de pression, (Thème : Hystérésis = pression de disjonction – pression de conjonction), la pompe se réenclenche automatiquement. Ainsi, l'est certain que la pompe ne réclamera de l'eau, que lorsque le lieu de prélèvement du système est ouvert. La pompe dispose en plus d'un réglage dit de canal de dérivation, qui peut également être installé. A partir d'une pression déterminée, le canal de dérivation conduit une partie de l'eau requise de retour à l'entrée de la pompe. Ainsi, on évite que la pompe commence à s'activer ou à se désactiver rapidement sans qu'elle ne commence à « crachoter » lorsqu'elle atteint la limite de la pression de disjonction réglée. Par conséquent, la pompe demeure activée et assure un débit volumétrique fiable mais constant. Ce réglage est très intéressant pour les systèmes à plusieurs filtres mais aussi pour ceux, dans lesquels un débit très faible est demandé, comme par exemple pour les robinetteries de pulvérisation.

3.2 Aperçu et portée de la prestation



Image 1: Aperçu et portée de la prestation

Pos.	Description
1	Moteur de la pompe
2	Tête de pompe
3	Entrée d'eau (IN)
4	Sortie d'eau (OUT)
5	Pressostat
6	Pieds anti-vibrations
7	Bypass
8	Edelstahl Vorfilter
9	Entrée d'eau 12mm embout de tuyau (droit)
10	Entrée d'eau 12mm douille de tuyau (coudée à 90°)
11	Mode d'emploi

Tableau 1: Aperçu et portée de la prestation

3.3 Données techniques

3.3.1 Données d'identification du produit

Désignation du produit : pompe à membrane à pression à 4 compartiments

Référence de l'article : W MMP12-116-100-01

Numéro de série : voir le gravage sur le boîtier de la pompe

3.3.2 Plaque type

La plaque signalétique est située sur le boîtier du moteur de la pompe à membrane de pression.

3.3.3 Raccordements à l'eau

La pompe à membrane de pression est destinée à fonctionner avec les raccords d'origine (voir le chapitre « Aperçu et portée de la prestation » (p.38) et « Accessoires recommandés » (p.49).

3.3.4 Courbe caractéristique de la pompe

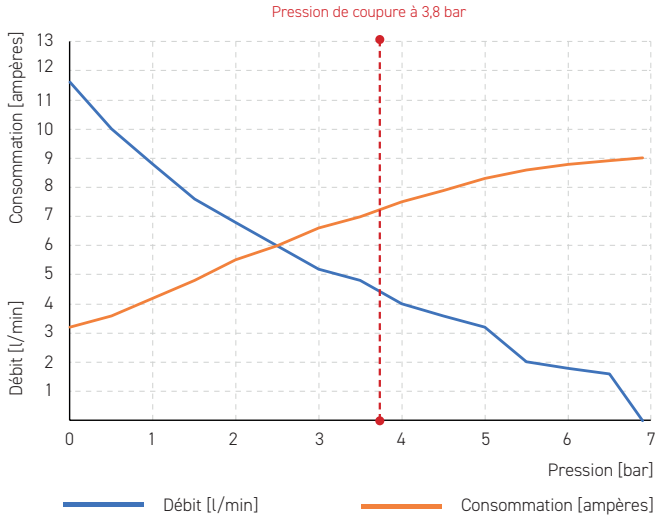


Image 2: Courbe caractéristique de la pompe

3.3.5 Poids et dimensions

Poids : 1,9 kg

3.3.6 Données électriques

Tension: 12VDC

Électricité: (@ 12VDC, débit ouvert): 3,2A

Consommation électrique: 43W (flux ouvert)

Consommation d'énergie: 110W

(à court terme / pleine charge)

Fusible électrique (externe): 10A

3.3.7 Conditions d'exploitation et environnementales

Endroits secs, pas d'éclaboussures d'eau ou autres

Températures ambiantes (en fonctionnement) : 0°C à 40°C

Températures de l'eau : 0°C à 60°C

Fonctionnement intermittent : 5min allumé, 10min éteint

Fonctionnement intermittent (durée maximale) :

20min allumé, 40min éteint

La pompe est auto-amorçante et peut fonctionner à sec pour aspirer l'eau.

3.3.8 Données sur la technologie des fluides

Débit maximal (open flow) : 11,6l/min @ 12VDC

Pression de coupure de réglage d'usine : 2,4 bar

Pression de coupure réglable de 1,9bar, jusqu'à 3,8bar

Contrôle de dérivation : disponible et réglable

Hauteur d'aspiration maximale : 4m

La forme côté entrée doit toujours être évitée.

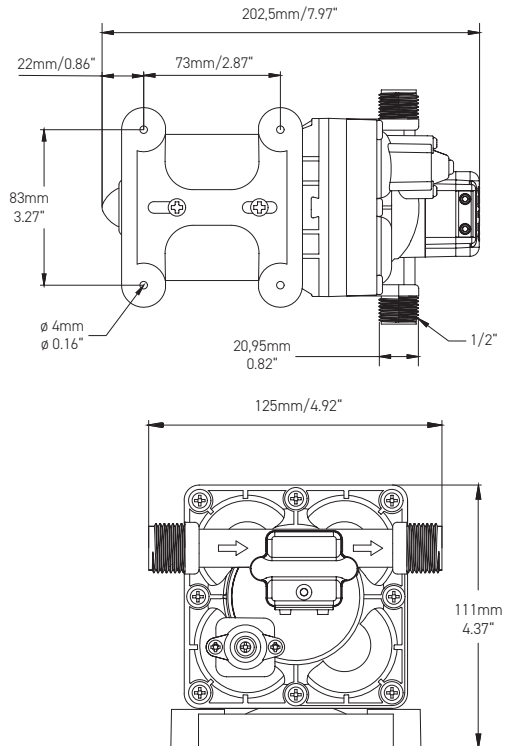


Image 3: Dimensions

4. Installation et mise en service



Information! L'installation et la mise en service de la pompe doivent être effectuées soit par une entreprise spécialisée, soit par une personne techniquement expérimentée (**voir également le chapitre « Qualifications minimales pour la manipulation du produit » (p.37)**).

4.1 Règles de sécurité

Lors de l'installation et de la mise en service, veuillez-vous référer aux instructions du **chapitre « Sécurité » (p.36)**.

4.2 Préparatifs

Pour une installation sans problèmes, nous recommandons, en plus de ce qui est prévu dans la livraison de la pompe à membrane, l'outil ou le matériau de fixation suivant :

- 4x vis en acier inoxydable avec rondelles correspondantes pour la fixation de la base de montage (selon les propriétés du matériau de la surface de montage)
- Conduites d'eau pour le raccordement à la pompe
- 2x colliers de serrage en acier inoxydable appropriés pour fixer les extrémités du tuyau aux connecteurs
- Matériel de connexion électrique pour connecter les deux câbles de connexion électrique à l'alimentation embarquée
- Tournevis sans fil avec fixation de bit correspondante, ou tournevis correspondant
- Outil de décapage pour un éventuel décapage des conduites de raccordement de la pompe
- Multimètre pour la mesure de tension

Avant l'installation, assurez-vous que

- les conduites de raccordement à l'eau sont vides et aucune eau ne peut s'échapper de manière incontrôlée lors de l'installation.
- les conduites de raccordement à l'eau sont compatibles avec les raccords d'eau de la pompe.
- vous choisissez un emplacement pour l'installation sur une base solide qui ne peut pas transmettre les vibrations de la pompe.
- les conduites de raccordement à l'eau sont suffisamment longues pour être installées sur la pompe sans tension – sinon, prolongez-les à l'avance.
- les lignes de connexion embarquées sont situées à proximité des lignes de connexion de la pompe – sinon, prolongez-les.
- vous aurez également accès à la pompe après l'installation.

4.3 Installation et mise en service

4.3.1 Lieu d'installation



Information! La pompe doit être placée aussi près que possible du réservoir/réservoir d'eau et devant la dérivation de la première ligne.

- La pompe doit être placée aussi près que possible du réservoir/réservoir d'eau et devant la dérivation de la première ligne.
- Assurez-vous qu'aucune autre ligne d'alimentation (électricité, gaz, etc.) n'est endommagée devant/derrière la surface de montage.
- Le site d'installation doit être sec et propre. • Un accès suffisant doit être assuré pour les travaux nécessaires.
- L'espace requis dans l'environnement pour le fonctionnement, le nettoyage, le dépannage et les réglages ultérieurs doit être pris en compte.
- Le lieu de travail doit être suffisamment éclairé.

4.3.2 Installation de la pompe

1. Fixez la pompe avec 4 vis appropriées soit sur le sol (horizontale) ou sur un mur (vertical) avec la tête de pompe vers le bas.

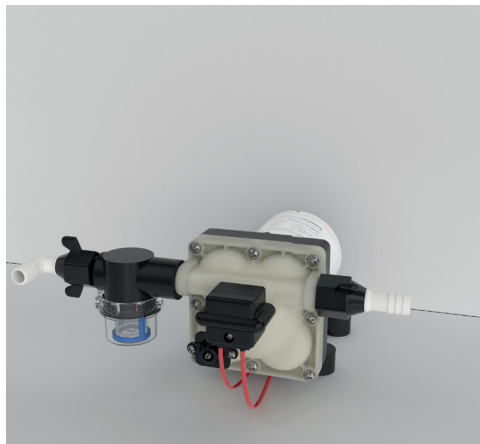


Image 4: Installation horizontale



Image 5: Installation vertical

2. Vérifiez le travail effectué pour la solidité de l'articulation.



Important! Faites attention à la direction du flux. Le sens d'écoulement de la pompe est indiqué par une flèche sur la tête de la pompe.

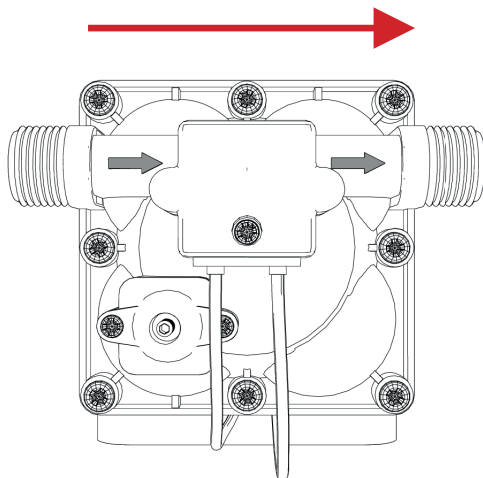


Image 6: Direction du flux

4.3.3 Raccordement aux conduites d'eau

Remarque : Lorsque vous utilisez des raccords de connecteur qui ne sont pas inclus, assurez-vous qu'ils sont compatibles et suivez les instructions de connexion du fabricant..

Raccordement avec raccords de tuyau (fourni: 12mm, disponible en accessoires: 10mm)

1. Vissez fermement l'écran filtrant sur l'entrée (côté vide) de la pompe. N'utilisez pas de joint séparé (ruban de téflon ou similaire)
2. Faites glisser les colliers de serrage préparés sur les extrémités du tuyau.
3. Fournissez les extrémités du tuyau avec les pièces de connexion de la pompe.
4. Vissez les buses de connexion sur le raccord de la pompe ou du côté de l'entrée sur l'écran du filtre.
5. Serrez les colliers de serrage.



Remarque : Vous trouverez des raccords pour les tuyaux d'un diamètre intérieur de 10 mm dans la section chapitre „Accessoires recommandés“ (p.17).

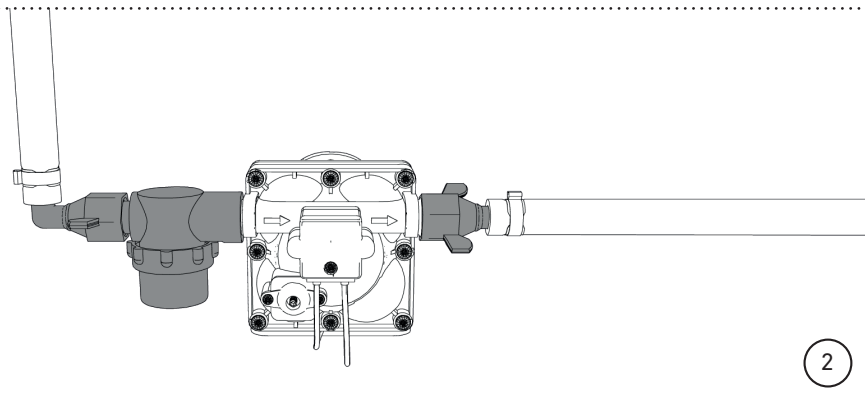
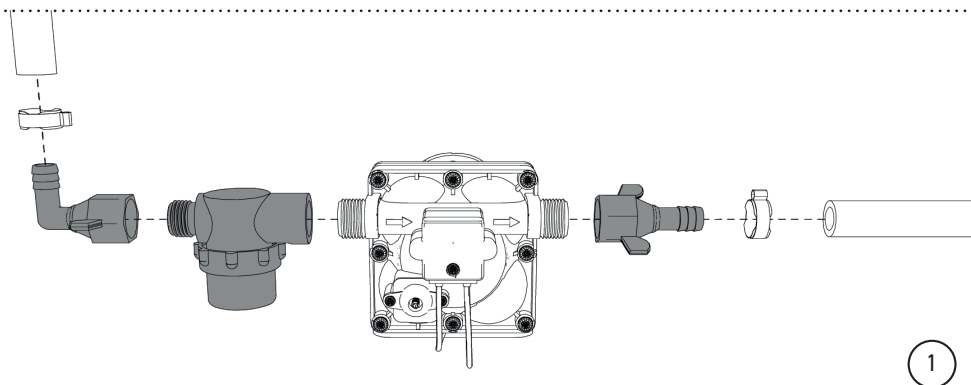


Image 7: Raccordement avec raccords de tuyau

Connexion avec adaptateurs pour systèmes enfichables (12 et 15mm), non inclus

1. Vissez l'écran filtrant sur l'entrée (côté vide) de la pompe. N'utilisez pas de joint séparé (ruban de téflon ou similaire)
2. Vissez un adaptateur de chaque côté de la pompe.
3. Connectez l'adaptateur au tube enfichable.
4. Dans tous les cas, sécurisez toutes les connexions de prise avec les bagues de retenue incluses dans le cadre de la livraison des adaptateurs!



Remarque : vous trouverez des adaptateurs de raccordement pour les systèmes enfichables mentionnés ci-dessus au **chapitre „Accessoires recommandés“ (p.17)**.

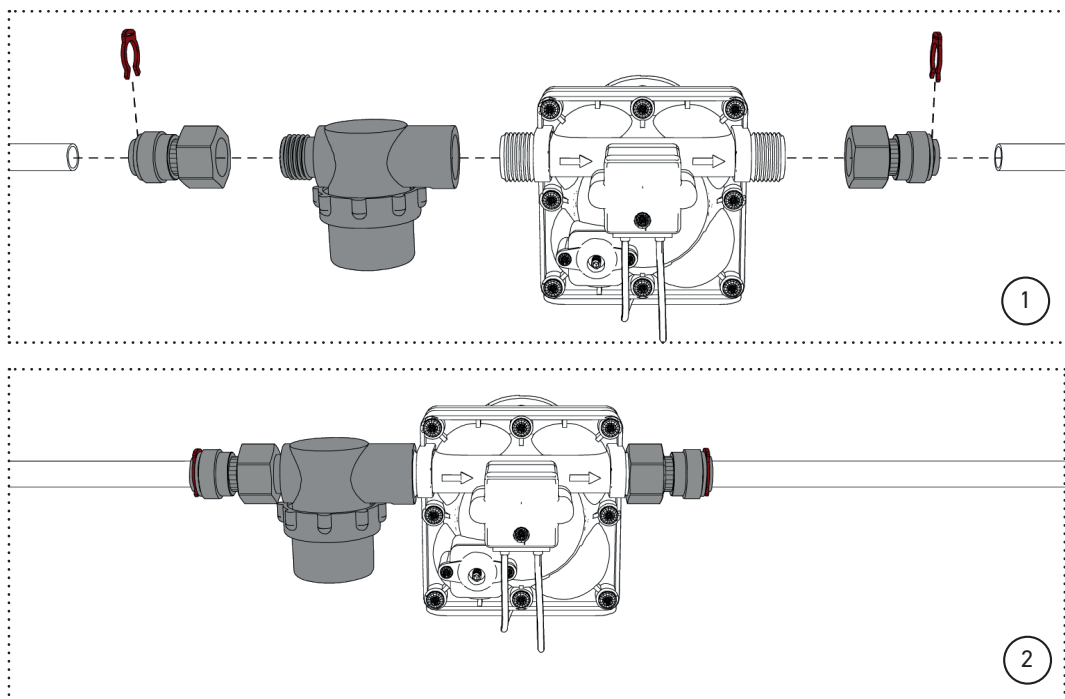


Image 8: Connexion avec adaptateurs pour systèmes enfichables

4.3.4 Approvisionnement en énergie



Information!

- Sans expérience des installations électriques dans la gamme basse tension, l'installation doit être effectuée par un spécialiste en électricité (**voir également le chapitre « Qualifications minimales dans la manipulation du produit » (p.37)**).
- Pour le fonctionnement de la pompe, un raccord de tension pour l'alimentation électrique et un câble de connexion suffisamment dimensionné avec protection externe est requis.
- Les câbles de connexion et les câbles doivent être posés de manière à ce qu'il n'y ait pas de risque de déclenchement.
- La tension du secteur local doit correspondre aux données de la pompe.
- Les informations sur la protection l'alimentation doit être respectée.
- Après le raccordement au secteur, la tension du secteur doit être vérifiée.

4.3.5 Raccordement électrique

1. Assurez-vous que les fusibles de tous les circuits pertinents (pompe d'alimentation, etc.) ont été retirés.
2. À l'aide des matériaux préparés, connectez les deux lignes de connexion de la pompe à l'alimentation électrique comme suit:
 - Câble rouge : +12VDC
 - Câble noir: 0V /ligne de terre

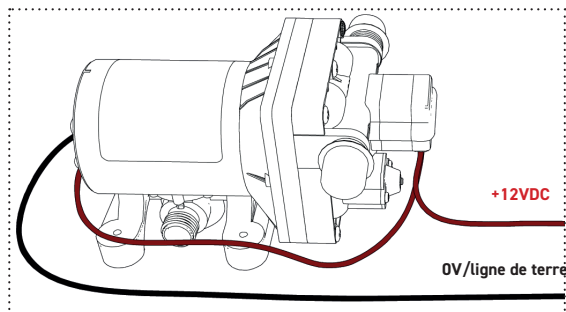


Image 9: Raccordement électrique

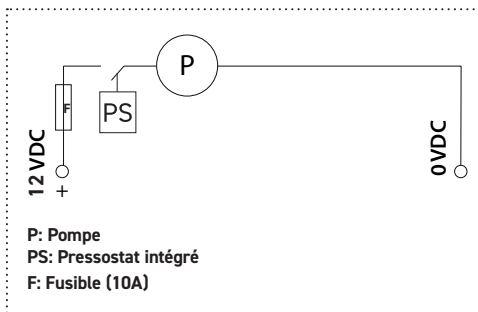


Image 10: Schéma de connexion électrique

4.3.5.1 Dimensions des câbles

Longueur du câble	Section de câble (UE)	Section de câble (États-Unis)
0 - 6m	1,5mm ²	16 AWG
6 - 9m	2,5mm ²	14 AWG
9 - 15m	4mm ²	12 AWG
15 - 19m	6mm ²	10 AWG

Tableau 2 : Dimensions des câbles

4.4 Première mise en service

1. Assurez-vous qu'il y ait de l'eau dans le réservoir/réservoir de stockage d'eau.
2. Ouvrez tous les raccords d'extraction d'eau du système.
3. Branchez / tournez le fusible du circuit de la pompe. La pompe devrait maintenant commencer à pomper de l'eau.
4. Attendez que l'eau émerge des sorties ouvertes.
5. Laissez au moins 10 litres d'eau s'écouler à travers la pompe pour la rincer.
6. Vérifiez la tension de la pompe à l'aide du multimètre préparé.
7. Fermez tous les raccords d'eau libres un par un. La pompe s'arrête.

4.4.1 Inspection visuelle

Vérifiez l'étanchéité de la pompe, de tous les raccords d'eau et de votre système d'eau pendant au moins 5 minutes :

- En fonctionnement (vanne allumée, pompe allumée)
- Lorsqu'il est éteint (raccords fermés, pompe alimentée en tension)

5. Fonctionnement

5.1 Règles de sécurité



Avertissement! Une pompe défectueuse peut entraîner des risques électriques, tels que des courts-circuits!
Une pompe endommagée peut fuir!

- Ne faites fonctionner la pompe correctement que conformément à ces instructions d'utilisation.
- Mettez immédiatement la pompe hors service si vous remarquez un fonctionnement défectueux ou inefficace.
- N'apportez pas de modifications ou d'ajouts à la pompe qui ne sont pas au sens de ces instructions d'utilisation.

5.2 Exigences applicables aux « opérateurs » de la pompe

Voir le **chapitre « Qualification minimale pour la manipulation du produit » (p.37)**

5.3 Tests préalables à la mise en service

Assurez-vous qu'il y a de l'eau dans le réservoir d'eau douce ou dans les conduites d'eau.

5.4 Vidange du système d'eau

1. Videz le réservoir d'eau fraîche ou le réservoir de stockage d'eau via la vanne de vidange, si possible.
2. Ouvrez tous les raccords du système d'eau jusqu'à ce que la pompe cesse de délivrer de l'eau.
3. Si nécessaire, coupez l'alimentation électrique de la pompe.

5.5 Hivernage

Pour hiverner la pompe, l'ensemble du système d'eau douce doit :

- être complètement libéré de l'eau. De plus, les raccords d'eau doivent rester ouverts en position médiane (moitié froid, moitié chaud).

Ou:

- être rempli d'un antigel alimentaire approprié adapté aux systèmes d'eau. Ceux-ci sont généralement disponibles dans les magasins de camping.



Attention! L'antigel doit être compatible avec tous les matériaux utilisés dans votre système d'eau douce.

5.6 Protection contre la surchauffe

Pour se protéger contre la surchauffe, une protection contre la surchauffe est intégrée dans la pompe, ce qui garantit que ni le moteur de la pompe ni l'extérieur du boîtier du moteur ne deviennent trop chauds. En cas de risque d'échauffement, la pompe s'arrête automatiquement – après refroidissement, elle se remet automatiquement en marche (**voir aussi le chapitre « Conditions d'exploitation et environnementales » (p.39)**).

5.7 Réglages du pressostat et du bypass

En général, la pression de coupure est augmentée lorsque la vis du pressostat est **tournée dans le sens des aiguilles** d'une montre et réduite lorsqu'elle est **tournée dans le sens inverse des aiguilles** d'une montre. La pression d'ouverture de la vanne de dérivation augmente lorsque la vis de dérivation est **tournée dans le sens des aiguilles** d'une montre et diminue lorsque la vis est **tournée dans le sens inverse des aiguilles** d'une montre.

Nous vous recommandons fortement d'utiliser le paramètre par défaut (état de livraison de la pompe) ou l'un des paramètres répertoriés ci-dessous, car la pompe peut être endommagée par des réglages incorrects.


- **Réglage pour une contre-pression accrue**, notamment lors de l'utilisation d'un filtre stérile (notamment élément filtrant combiné)
Canal de dérivation : un tour dans le sens contraire des aiguilles d'une montre
Interrupteur à pression : aucun changement (installation standard)
- **Réglage pour une contre-pression importante**, e.B « filtre bouché » ou ultrafiltration
Canal de dérivation : un tour dans le sens contraire des aiguilles d'une montre
Interrupteur à pression : un tour dans le sens des aiguilles d'une montre

5.7.1 Fabrication de la condition de livraison

Canal de dérivation :

1. Tournez la vis dans le sens inverse des aiguilles d'une montre jusqu'à la fin (Image 11).
2. Revissez la vis d'environ 14,5 tours dans le sens des aiguilles d'une montre.

Interrupteur à pression :

 **Remarque :** Avant de pouvoir régler le pressostat, vous devez d'abord retirer le couvercle en plastique (Image 12).

1. Tournez la vis dans le sens inverse des aiguilles d'une montre jusqu'au bout (Image 13).
2. Revissez la vis d'environ 10 tours dans le sens des aiguilles d'une montre.

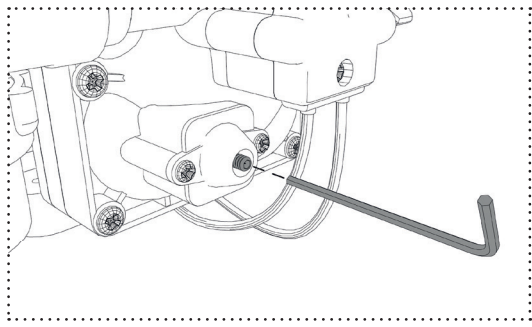


Image 11: Réglage de la dérivation

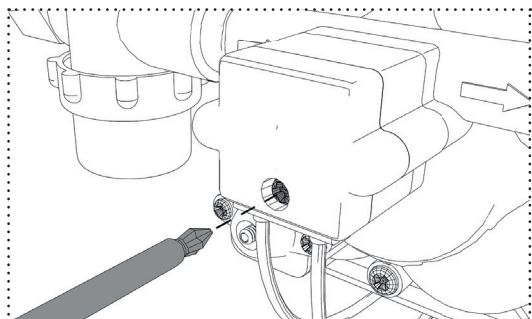


Image 12: Retrait de la vis du pressostat

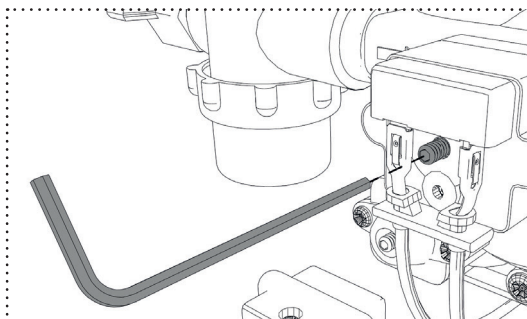



Image 13: Réglage du pressostat

 **Remarque :** Veuillez-vous référer aux **chapitres « Exigences minimales pour la manipulation du produit » (p.37) et « Description de la pompe à membrane à 4 compartiments » (p.38).**

6. Recherche de pannes et dépannage

6.1 Règles de sécurité

Respectez les consignes de sécurité du **chapitre „Sécurité“ (p.36)**.

6.2 Exigences pour la personne qui effectue les travaux

Le dépannage doit être effectué soit par une entreprise spécialisée, soit par une personne techniquement expérimentée (**voir également le chapitre Qualifications minimales dans la manipulation du produit (p.37)**).

6.3 Défauts et leurs causes possibles

De manière générale, les problèmes surviennent lorsque les modalités de nettoyage ne sont pas suivies. Ainsi, des fuites internes ou des obstructions à cause de salissures ou à cause de formation d'un biofilm. Se référer au **chapitre « Nettoyage et entretien » (p.48)**.

6.3.1 La pompe s'allume et s'éteint constamment (« bégaiement »)

- Conduits rétrécis
- Le diamètre des tuyaux ou des raccords est trop petit (plus petit que 9mm, plus particulièrement 10mm 3/8")
- Filtre bouché ou des robinets d'eau dans le système
- Installation inappropriée de la pompe (**voir chapitre Réglages du pressostat et du bypass (p.46)**)

6.3.2 La pompe est très bruyante pendant le fonctionnement

- Les vis ont été trop serrées lors du montage des pieds
- Surface de montage flexible, transmission du bruit à l'intérieur du véhicule
- Vis desserrées
- Aucun tuyau flexible n'a été fixé à la pompe (par exemple un tuyau rigide)

6.3.3 Fonctionnement du moteur de la pompe, mais la pompe ne transporte pas d'eau

- Absence d'eau à l'intérieur du réservoir d'eau
- Conduits bouchés du côté de l'entrée
- Pompe défectueuse

6.3.4 Le moteur reste éteint lors de l'ouverture d'un raccord d'eau

- Circuit d'intensité de la pompe est déconnecté
- Câblage inapproprié ou lâche
- Défaut sécurité
- Protection anti-surchauffe déclenchée
- Défaut pompe

6.3.5 Le moteur de la pompe continue de tourner après la fermeture de tous les raccords

- Défaut d'étanchéité dans la conduite de sortie
- Tension d'alimentation basse
- Réglage inadéquat de la pompe (**voir chapitre Réglages du pressostat et du bypass (p.46)**)
- Pompe défectueuse

6.3.6 Faible débit et pression

- Pompe aspirant de l'air
- Pompe et/ou conduits encrassés
- Pompe défectueuse

7. Nettoyage et entretien

7.1 Règles de sécurité

Respectez toujours les instructions de sécurité et de danger sur les produits chimiques de nettoyage et mettez des vêtements de protection appropriés (par. Exemple, lunettes, gants, etc.).

7.2 Exigences concernant la personne qui effectue les travaux

Personnes dûment qualifiées qui ont été formées sur les instructions d'utilisation. Voir aussi les informations sur le produit de nettoyage respectif.

7.3 Agents de nettoyage recommandés et méthodes d'entretien

Combinaison plus propre de DEXDA® Clean & KXpress pour l'élimination possible du biofilm, la désinfection de la pompe et le détartrage (**voir aussi le chapitre « Pièces de rechange et accessoires » (p.49)**). Pour les agents de nettoyage d'autres fabricants, nous ne pouvons donner aucune garantie concernant la compatibilité et la fonctionnalité des matériaux. Concernant l'entretien de la pompe, il s'agit en plus de nettoyer, et plus particulièrement de purger le tamis du préfiltre avec de l'eau chaude, en utilisant une brosse à vaisselle ou bien en la déposant dans le lave-vaisselle pour son nettoyage.

7.4 Intervalle de nettoyage recommandé

1 à 4 x par an selon le comportement de l'utilisateur et la qualité de l'eau.

Exemple 1 :

Lors de l'utilisation du système d'eau douce exclusivement « en vacances » et de la qualité de l'eau du robinet ravitaillée : 1-2 x par an

Exemple 2 :

Pour le déplacement et le traitement à long terme des « eaux de surface » (filtration en cascade et deuxième étape de désinfection requise) : 2-4 x par an

Exemple 3 :

For regular use, e.g. in the industrial/medical sector, in accordance with the relevant norms/hygiene standards and Avec une utilisation régulière, e.B. dans le secteur industriel/médical, conformément aux normes/normes d'hygiène pertinentes et au degré de dureté de l'eau (recommandation: au moins 1x par an)

Le préfiltre sera nettoyé en tenant compte du degré de saleté.

8. Désinstallation/mise hors service



Information! La désinstallation/mise hors service de la pompe doit être effectuée soit par une entreprise spécialisée, soit par une personne techniquement expérimentée (**voir aussi le chapitre « Qualifications minimales pour la manipulation du produit » (p.37)**).

8.1 Règles de sécurité

Lors de la désinstallation/mise hors service, respectez les notes du **chapitre « Sécurité » (p.36)**.

8.2 Mise en œuvre

- Tenir à disposition tout moyen permettant de recueillir l'eau résiduelle (tels que torchons, récipients...)
- Vidangez votre système d'eau (**voir chapitre „Vidange du système d'eau“ (p.45)**)
- Interrompre l'alimentation en tension de la pompe, ainsi que tous les circuits pertinents
- Éloigner les câbles de raccordement de la pompe du circuit électrique
- Faire en sorte que les extrémités ouvertes des installations électriques aient été isolées par un professionnel le cas échéant
- Veiller à ce qu'il y ait aucune pression exercée sur l'eau à l'intérieur des conduits principaux
- Séparer les raccords de tuyau de la pompe
- Dévissez la pompe du site d'installation
- Rebranchez/retournez les fusibles de tous les circuits concernés

9. Élimination

Les composants électriques et électroniques doivent être éliminés conformément aux exigences légales.

10. Pièces de rechange et accessoires

10.1 Liste des pièces de rechange

Nom	Numéro d'article
Tête de pompe complète	WMMP12-116-PK
Raccords de tuyau 12mm, modèle droit	WAP12G
Raccords de tuyau 12mm 90°, modèle coudé	WAP12G90
Tamis de préfiltre	VFWMMP03

Tableau 3 : Liste des pièces de rechange

10.2 Accessoires recommandés

Nom	Numéro d'article
Raccords de tuyau 10mm, 3/8", droit	WAP10G
Raccords de tuyau 10mm, 3/8", 90° coudé	WAP10G90
Adaptateurs de raccordement 12mm pour système de branchement	WAP12JG
Adaptateurs de raccordement 15mm pour système de branchement	WAP15WH
DEXDA® Clean (Nettoyant désinfectant)	DC100CD03 DC250CD03 DC1000CD03
KXpress (Détartrant)	LC05912 KX1000
Silvernet (Conservation automatique de l'eau)	STSN-15 STSN-15-2 STSN-30 STSN-40 SIPA80 STSN-100 STSN-320 STSN-500
DEXDA® Plus (Désinfection de l'eau et/ou nettoyage des réservoirs et des tuyaux)	DC120CL DC250CL

Tableau 4 : Accessoires recommandés

100% AUTARK?

Sie möchten gerne noch mehr Freiheit in der Wahl Ihrer Wasserquelle wie z.B. die Aufbereitung von Fluss-, Bach- oder Seewasser? Informieren Sie sich jetzt über unsere Lösungen zur Oberflächenwasseraufbereitung.

UNSER KOSTENLOSER SERVICE FÜR SIE

Digitaler Produktkompass - individuelle Beratung für Ihre persönliche Wasserhygiene Komplett-Lösung

1. QR Code scannen oder Webseite aufrufen:
www.wm-aquatec.de/produktkompass
2. Fragebogen ausfüllen und abschicken
3. Individuellen, kostenlosen Lösungsvorschlag erhalten



100% SELF-SUFFICIENT?

You would like to have even more freedom in the choice of your water source such as the treatment of river, stream or lake water? Find out now about our solutions for surface water treatment.

OUR FREE SERVICE FOR YOU

Digital product compass - individual advice for your personal water hygiene complete solution.

1. Scan QR code or visit Website:
www.wm-aquatec.de/produktkompass
2. Fill in and send off the questionnaire
3. Receive your free, individual solution proposal



100% AUTONOME?

Vous souhaitez avoir encore plus de liberté dans le choix de votre source d'eau? Comme par exemple le traitement de l'eau des rivières, des ruisseaux ou des lacs?

NOTRE SERVICE GRATUIT

Questionnaire en ligne - conseil individuel pour votre solution complète pour l'hygiène de l'eau

1. Scannez le code QR ou accédez au site web:
www.wm-aquatec.de/produktkompass
2. Remplissez le questionnaire et envoyez-le
3. Recevez une proposition de solution individuelle





WM AQUATEC GMBH & CO.KG

URACHER STRASSE 22 | DE-73268 ERKENBRECHTSWEILER | TEL: +49 (0) 7026 / 93 210 90 | FAX: +49 (0) 7026 / 93 210 98

MAIL: INFO@WM-AQUATEC.DE | WWW.WM-AQUATEC.DE