

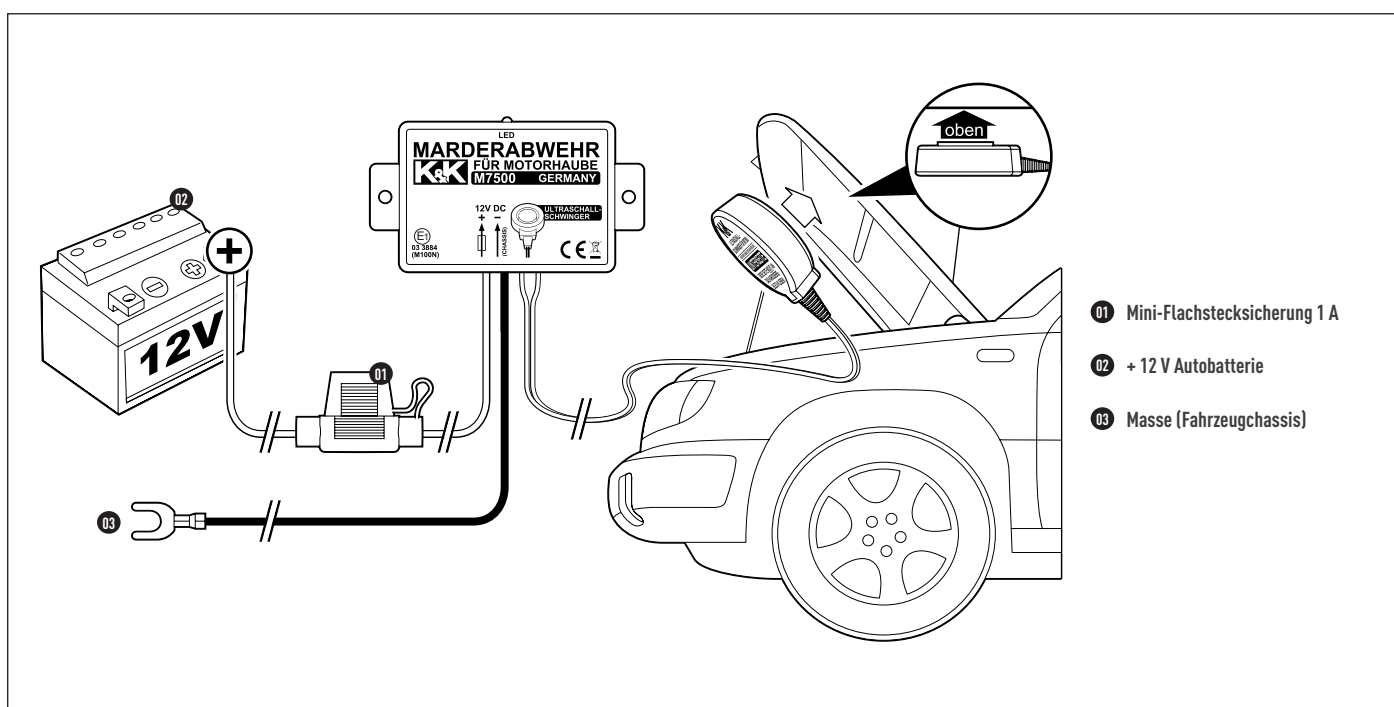
# M7500

## Das BEIDSEITIGE Marderabwehrgerät



### Schutz nach innen und außen

Das M7500 nutzt die Motorhaube als Resonanzkörper, so dass dadurch nach oben und unten ein aggressiv pulsierender Ultraschallton abgestrahlt wird.



### Marketingtext:

Nicht nur Marder, sondern auch Katzen und so manch anderes Getier läuft gerne über Motorhauben und Autodächer. Im besten Fall hinterlassen die Tiere dabei nur harmlose Tapser, aber nicht selten auch Kot und hässliche Kratzer. Normale Ultraschallabschreckgeräte strahlen aber nur im oder unter dem Motorraum, um das Zerbeißen von Kabeln und Schläuchen zu verhindern. Mit dem M7500 kann jedoch zum Beispiel **die ganze Motorhaube zum Lautsprecher** werden. Dabei wird der **Ultraschall als Schwingung direkt auf das Blech übertragen**

und dringt sowohl von oben in den Motorraum als auch nach außen. Dabei wird ein **extrem lauter, pulsierender Warnton** erzeugt, der mit 110 Dezibel für die Tiere so laut ist, wie ein durch den Bahnhof durchbrausender ICE-Zug direkt am Bahnsteig. Zurückbleiben! Dieses eindeutige Signal, das Menschen im verwendeten Ultraschallbereich nicht hören können, strahlt das M7500 über das Autoblech eindeutig an Marder, Katzen und Co. aus. **Adieu, Tierspuren auf dem Lack oder verbissene Antennen.**






als Zubehör erhältlich:

000300 Duftmarkenentferner | 1002 Montage-Set

[www.kuk-marderabwehr.de](http://www.kuk-marderabwehr.de)



# M7500 Das BEIDSEITIGE Marderabwehrgerät

		technische Daten	Erklärung
	<b>Pulsierender Sinus-Ultraschall</b>	ca. 110 dB, ca. 23 kHz	Unsere Marderscheuchen imitieren die Warnschreie der Tiere sehr naturgetreu und äußerst laut. Das wirkt und verhindert den Gewöhnungseffekt.
	<b>Wasserdicht 2.0</b>	mehr als IP65	Eine nach IP 65 Standard wasserdicht vergossene Elektronik und ein komplett geschlossener Lautsprecher ermöglichen den tiefen Einbau auch im Spritzwasserbereich. Selbst Motorwäschen sind kein Problem.
	<b>Betriebsstrom</b>	ca. 2 mA 12 V	Sehr geringer Stromverbrauch bei bordnetzkompatiblem Ruhestrom
	<b>180° Wellen</b>		Ultraschallwellen breiten sich nach vorne wie Licht aus, d.h., hinter Hindernissen oder seitlich ist der Schall kaum mehr wahrnehmbar. Durch die besondere Bauweise und Platzierung des Lautsprechers werden die aggressiven Ultraschall-Sinus-Töne in einem Abstrahlwinkel von 180 Grad abgegeben.
	<b>Klemme 15</b>		Der Anschluss an Klemme 15 ist möglich, aber nicht erforderlich. Wenn das Gerät nicht an die Klemme 15 angeschlossen ist, arbeitet es im Dauerbetrieb.
	<b>E1-Zeichen</b>		Das E1-Zeichen bestätigt die Prüfung durch das Kraftfahrt-Bundesamt (KBA).
	<b>Funktionsanzeige</b>	Leuchtdiode	Anzeige von Ultraschall
	<b>Temperaturbereich</b>	-25..+80 °	
	<b>CAN-Bus und Hybridgeeignet</b>		Unsere Geräte funktionieren auch in CAN-Bus Umgebung völlig problemlos und können auch in Hybrid-Fahrzeugen verbaut werden.
	<b>Säurefester und selbstverlöschender Kunststoff</b>		Das Gerät ist resistent gegen Säuren (z.B. Batterien oder Reinigungsmittel) und der verwendete Kunststoff erfüllt die Sicherheitsstandards der Automobilindustrie.