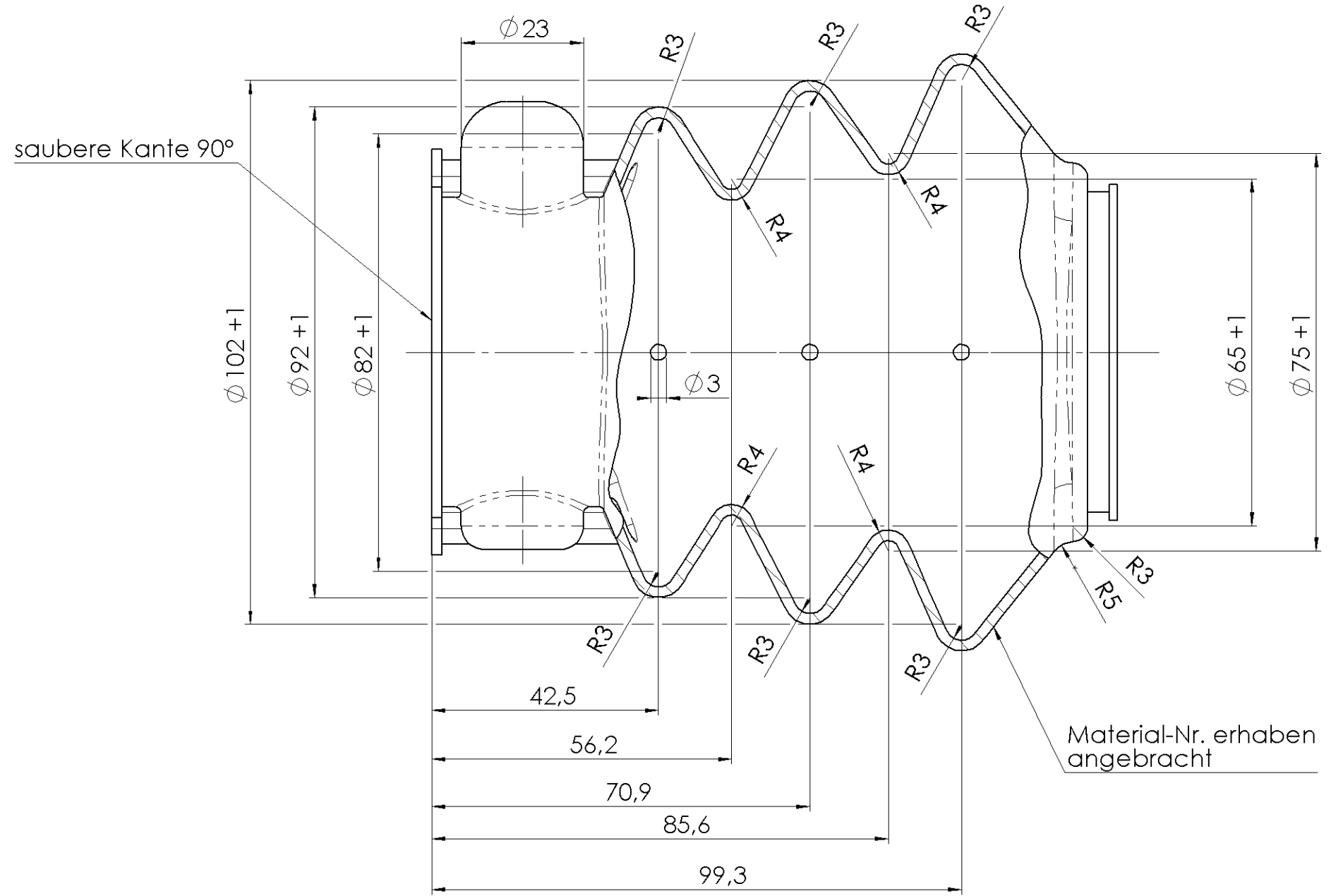
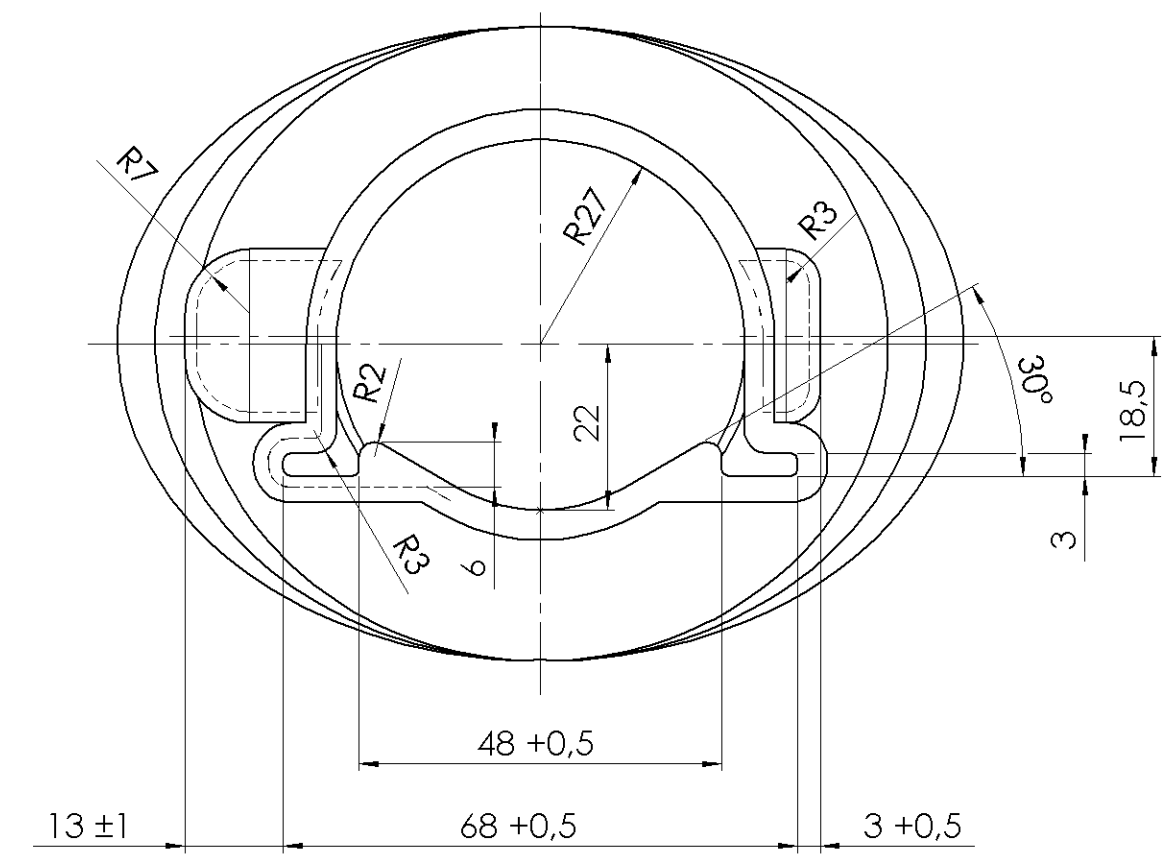
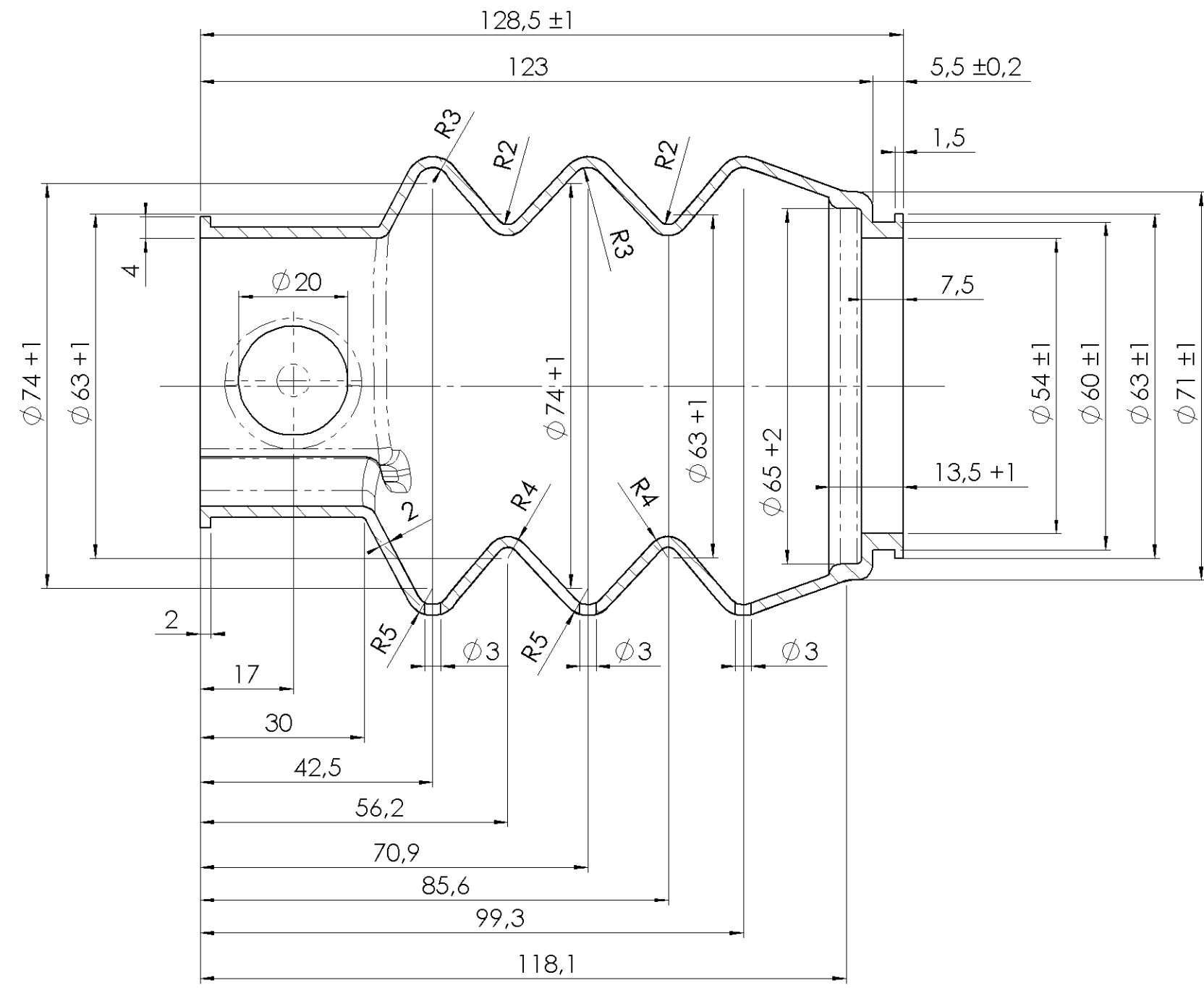
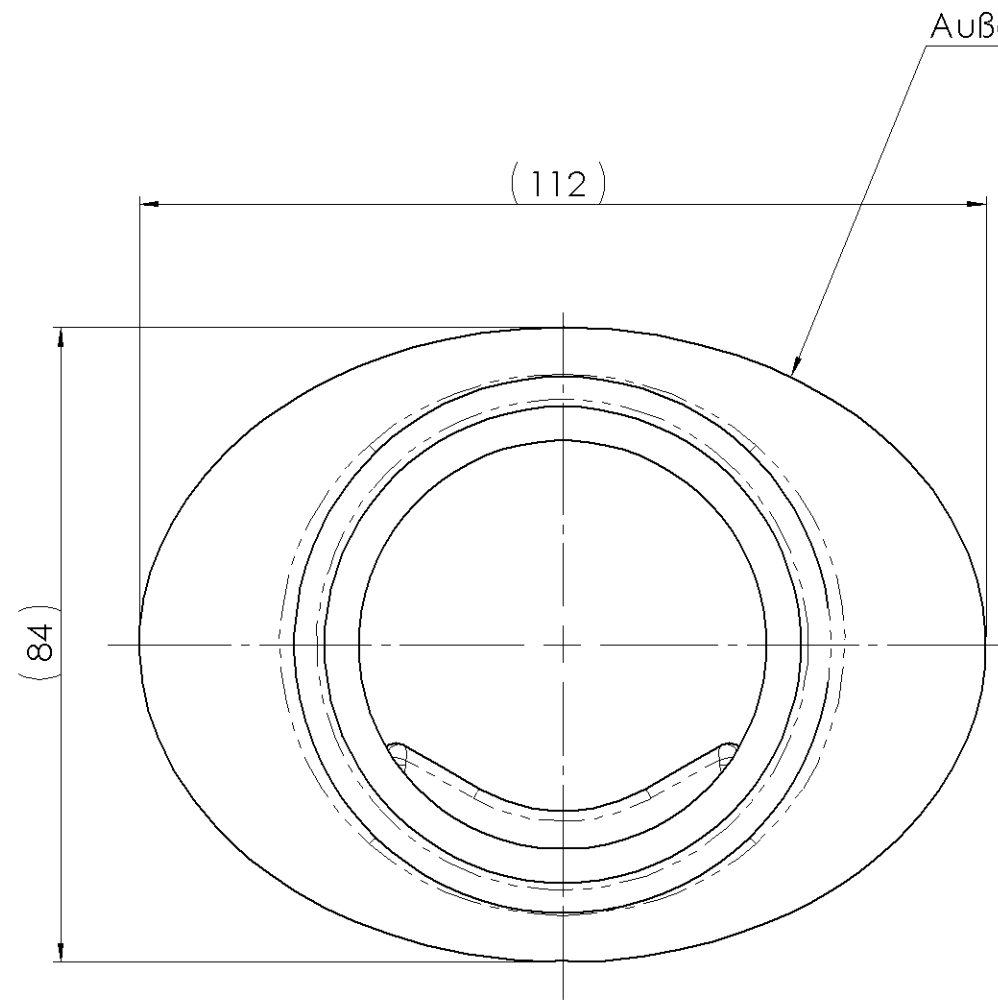


ausgegeben von: LUXENHOFER 01.10.2014 15:45:05  
 © Alle Rechte bei ALKO, auch für Schutzrechtsanmeldungen. Alle Verzugberichtigungen, wie Kopie- und Weitergaberechte, bei uns.



Farbe: schwarz  
 ozon- und ölbeständig  
 50° Shore

00 G		Die elliptische Außenkontur war rund; Die Faltenbalglänge 128,5 war 140;		PDM-Status: FI																							
<table border="1"> <tr> <th>Vers.</th> <th>Revs</th> <th>Änd.-Nr.</th> <th>Datum</th> <th>Name</th> <th>Gewicht</th> <th>- KG</th> <th>Bearb. Name:</th> <th>KALISCHKO</th> <th>Datum:</th> <th>24.09.2007</th> </tr> <tr> <td>00</td> <td>G</td> <td>8222</td> <td>30.01.1998</td> <td>MÜLLER A.</td> <td colspan="2">Benennung</td> <td colspan="2">Projekt:</td> <td colspan="2"></td> </tr> </table>						Vers.	Revs	Änd.-Nr.	Datum	Name	Gewicht	- KG	Bearb. Name:	KALISCHKO	Datum:	24.09.2007	00	G	8222	30.01.1998	MÜLLER A.	Benennung		Projekt:			
Vers.	Revs	Änd.-Nr.	Datum	Name	Gewicht	- KG	Bearb. Name:	KALISCHKO	Datum:	24.09.2007																	
00	G	8222	30.01.1998	MÜLLER A.	Benennung		Projekt:																				
<table border="1"> <tr> <th>Oberfläche nach EN ISO 1302</th> <th>Zul. Abweichung nach DIN ISO 2768 M</th> <th>Werkstoff</th> <th>Norm</th> <th>Halbzeug</th> <th>Norm</th> <th>Materialnr.</th> </tr> <tr> <td></td> <td></td> <td>WEICH PVC</td> <td></td> <td></td> <td></td> <td></td> </tr> </table>						Oberfläche nach EN ISO 1302	Zul. Abweichung nach DIN ISO 2768 M	Werkstoff	Norm	Halbzeug	Norm	Materialnr.			WEICH PVC												
Oberfläche nach EN ISO 1302	Zul. Abweichung nach DIN ISO 2768 M	Werkstoff	Norm	Halbzeug	Norm	Materialnr.																					
		WEICH PVC																									
<b>FALTENBALG AE</b>																											
ALKO		Materialnr. 366356		Klass.-Nr. 410401																							
Alois Kober GmbH D-89359 Kötz		Maßstab 1:1		Bl.-Anz. 1   Bl.-Anz. 1   Format A2																							
Urspr. MEDUSA ZNG. VOM 30.01.1998		Ers. f. -		Ers. d. -																							

366356\_FALTENBALG AE / Dienstag, 25. September 2007 07:48:15  
 freigegeben