

D

Fernfühler für die Raumtemperatur

für Flüssiggasheizungen Trumatic C bis Baujahr 05/2002 und für die Elektro-Zusatzheizung Truma Ultraheat.

Bei der Platzwahl beachten, dass der Fühler nicht in der Nähe fremder Wärmequellen (Warmluft-Austritt, Lampen, Kocher usw.) oder an Positionen, an welchen sich ein Wärmestau bilden kann (unterhalb eines Regales, in Ecken, hinter Vorhängen), montiert werden darf.

Für eine optimale Regelung der Raumtemperatur empfehlen wir, den Fühler über der Eingangstüre anzubringen.



Es ist darauf zu achten, dass der Fühler immer in eine **senkrechte** Wand montiert wird.

Montageanweisung

1. Öffnung Ø 10 mm bohren.
2. Anschlusskabel von hinten durch die Bohrung führen und das Kabelende mit einem isolierten Anschlussstecker am Fühler anstecken (es muss auf keine Polarität geachtet werden).
3. Raumtemperaturfühler einschieben und das Kabelende mit den zwei isolierten Anschlusssteckern zur Heizungselektronik verlegen (bei Bedarf mit einem Kabel 2 x 0,5 mm² verlängern).
4. Mit dem Adapterkabel verbinden und am Zubehörstecker einstecken. Dadurch ist die Fühlerperle des Bedienteils außer Funktion.

GB

Remote sensor for the room temperature

for L.P.G. heaters Trumatic C until date of manufacture 05/2002 and for the electrical supplementary heater Truma Ultraheat.

When selecting the location, bear in mind that the sensor must not be subjected to any heat source (warm air outlet, light, oven/cooker etc.) or near a confined area where heat can accumulate (under a shelf, near a corner, behind curtains).

For optimum room temperature control we recommend installing the sensor above the entrance door.



Please ensure that the sensor is attached to a **vertical** wall.

Fitting instructions

1. Drill a hole of 10 mm in diameter.
2. Guide the connection cable through the drillhole from behind and plug the cable end (with one insulated connector plug) to the sensor. (There is no need to be concerned about polarity.)
3. Slide in the room temperature sensor and lay the cable end with the two insulated connector plugs to the heating electronics unit (if required, extend this using a 2 x 0.5 mm² cable).
4. Connect with the adaptor cable and connect to accessory plug. This deactivates the temperature sensor in the control panel.

F

Capteur à distance pour la température ambiante

pour les chauffages au gaz liquide Trumatic C construits jusqu'au 05/2002 et pour les chauffages d'appoint électriques Truma Ultraheat.

Veiller à ce que le thermomètre ne soit en aucun cas placé ni près d'une source de chaleur (sortie d'air chaud, lampe, plaque de cuisson, etc.) ni dans une position où la chaleur pourrait s'accumuler (sous une étagère, dans les coins, derrière des rideaux).

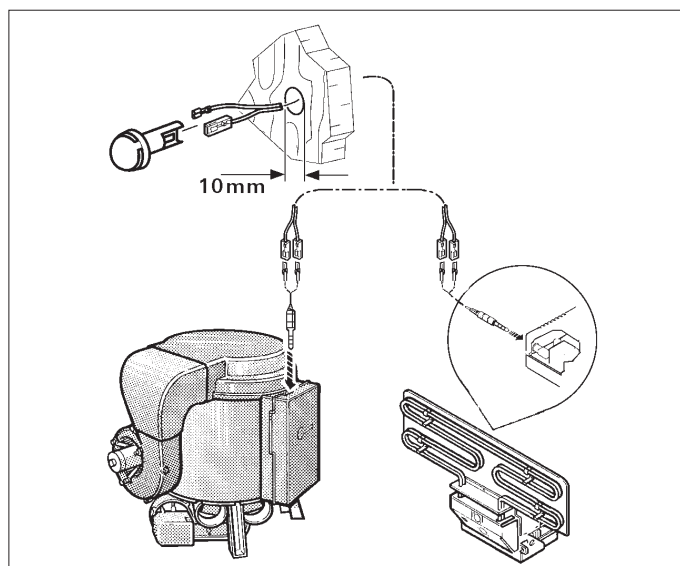
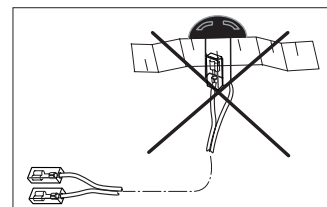
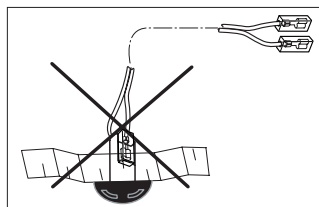
Pour une régulation optimale de la température ambiante, nous recommandons de poser le capteur au-dessus de la porte d'entrée.



Veiller à ce que le capteur soit toujours monté dans une cloison **verticale**.

Instructions de montage

1. Percer un trou de 10 mm de diamètre.
2. Passer le câble de raccordement à travers l'orifice par l'arrière et fixer l'extrémité du câble avec une fiche de raccordement isolée sur la sonde (polarité non importante).
3. Introduire la sonde de température ambiante et raccorder l'extrémité du câble avec les deux fiches de raccordement isolées avec l'électronique du chauffage (si besoin est, prolonger avec un câble 2 x 0,5 mm²).
4. Le relier au prolongateur puis le connecter sur la prise accessoire. Le capteur de la pièce de commande est ainsi mis hors fonction.



I NL

DK E

I

Sensore a distanza per temperatura ambiente

per stufe a gas liquido Trumatic C fino all'anno 05/2002 e per la stufa elettrica supplementare Truma Ultraheat.

Nella scelta del posto, evitare di collocare il sensore nelle vicinanze di fonti di calore estranee (uscite di aria calda, lampade, bollitori, ecc.) o in posizioni in cui si possa creare un accumulo di calore (sotto uno scaffale, negli angoli, dietro tende).

Per una regolazione ottimale della temperatura ambiente, si consiglia di installare il sensore al di sopra delle porte di ingresso.



È necessario assicurarsi che il sensore venga montato sempre in una parete **verticale**.

Istruzioni di montaggio

1. Praticare un foro di Ø 10 mm.
2. Inserire il cavo di collegamento dal lato posteriore attraverso il foro e collegare l'estremità del cavo al sensore con una spina di alimentazione isolata (non occorre prestare attenzione alla polarità).
3. Inserire il sensore di rilevamento della temperatura ambiente e installare l'estremità del cavo con le due spine di alimentazione isolate sul dispositivo elettronico della stufa (all'occorrenza utilizzare come prolunga un cavo 2 x 0,5 mm²).
4. Collegarlo al cavo dell'adattatore e inserirlo nella spina dell'accessorio. In questo modo il bulbo del sensore dell'unità di comando non è in funzione.

NL

Afstandsvoeler voor de kamertemperatuur

voor generatorgasverwarmingen Trumatic C tot bouwjaar 05/2002 en voor de extra elektrische verwarming Truma Ultraheat.

Bij het kiezen van de plaats erop letten, dat de voeler niet gemonteerd mag worden in de buurt van vreemde warmtebronnen (uitlaatopening voor warme lucht, lampen, kookplaten enz.) of op plaatsen waar warmtestuwing kan optreden (onder een rek, in hoeken, achter gordijnen).

Voor een optimale regeling van de temperatuur in het vertrek raden wij aan, de voeler boven de ingangdeuren aan te brengen.



Er moet op gelet worden, dat de voeler altijd in een **verticale** wand gemonteerd wordt.

Montagehandleiding

1. Opening met Ø 10 mm boren.
2. Aansluitkabel vanaf de achterkant door de opening leiden en het kabeluiteinde met een geïsoleerde aansluitstekker op de voeler steken (er hoeft niet op polariteit gelet te worden).
3. Kamertemperatuurvoeler erin schuiven en het kabeluiteinde met de twee geïsoleerde aansluitstekkers naar de verwarmingselektronica leggen (indien nodig verlengen met een kabel 2 x 0,5 mm²).
4. Verbinden met de adapterkabel en op de toebehorenstekker steken. Nu is de voelerparel van het bedieningsdeel buiten werking.

DK

Fjernføler til rumtemperaturen

til gasvarmeovnen Trumatic C indtil fabrikationsår 05/2002 og for el-varmelegeme Truma Ultraheat.

Ved montering skal de sørge for, at føleren ikke monteres i nærheden af andre varmekilder (varmluftudtag, lamper, kogeapparat etc.) eller på steder, hvor der kan ske en varmeophobning (under hylde, i hjørner, bag forhæng).

For at opnå optimal regulering af stuetemperaturen anbefaler vi, at føleren placeres over indgangsdøren.



Føleren skal altid monteres på en **lodret** væg.

Monteringsanvisning

1. Bor en åbning Ø 10 mm.
2. Tilslutningskablet føres ind i hullet bagfra og kablet tilsluttes med et isoleret adapterstik til føleren (polariteten er underordnet).
3. Rumtemperaturføleren skubbes ind og kablet tilsluttes til opvarmningselektronikken vha. de to isolerede adapterstik (forlænges ved behov med et kabel 2 x 0,5 mm²).
4. Forbind den med adapterkablet og isæt ved tilbehørstikket. Dermed er betjningsdelens føler ude af funktion.

E

Sonda remota para la temperatura ambiente

para calefacciones a gas líquido Trumatic C hasta el año de construcción 05/2002 y para la calefacción suplementaria eléctrica Truma Ultraheat.

Para seleccionar la ubicación debe tenerse en cuenta que la sonda no debe montarse en la proximidad de fuentes de calor externas (salidas de aire caliente, lámparas, hornillos, etc.) o en posiciones en las que pueda formarse una acumulación térmica (debajo de una estantería, en rincones, detrás de las cortinas).

Para obtener una regulación óptima de la temperatura ambiente recomendamos la instalación de la sonda sobre las puertas de entrada.



Debe tenerse en cuenta que la sonda siempre se monta en una pared **vertical**.

Instrucciones de montaje

1. Taladrar un orificio de Ø 10 mm.
2. Pasar el cable de conexión desde atrás por el orificio y enchufar el cabo de cable con un conector aislado en la sonda (no es necesario observar la polaridad).
3. Deslizar la sonda de temperatura ambiente y tender el cabo de cable con los dos conectores aislados hacia la electrónica de la calefacción (en caso necesario, prolongar con un cable 2 x 0,5 mm²).
4. Conectar con el cable adaptador y enchufar en el conector accesorio. De este modo se desactiva la sonda en la unidad de mando.