

MonoControl CS



DE	Gebrauchsanweisung	Im Fahrzeug mitzuführen	Seite	02
EN	Operating instructions	To be kept in the vehicle	Page	19
FR	Mode d'emploi	À garder dans le véhicule	Page	36
IT	Istruzioni per l'uso	Da tenere nel veicolo	Pagina	53
CS, DA, ES, ET, FI, HR, HU, NL, NO, PL, PT, SK, SL, SV			Page	70



Mehr Komfort für unterwegs

wärmen | kühlen | steuern

MonoControl CS

Inhaltsverzeichnis

Verwendete Symbole	3
Verwendungszweck	3
Sicherheitshinweise	4

Gebrauchsanweisung

Inbetriebnahme	7
Crashsensor	8
Gasflaschenwechsel	8
Schlauchwechsel	9
Dichtigkeitsprüfung des Hochdruckbereichs	10
Dichtigkeitsprüfung des Niederdruckbereichs	11
Wartung	12
Zubehör	13
Technische Daten	14
Hersteller-Garantieerklärung (Europäische Union)	15

Verwendete Symbole



Einbau und Reparatur darf nur vom Fachmann durchgeführt werden: Fachpersonal sind Personen, die auf Grund ihrer fachlichen Ausbildung und Schulungen, ihrer Kenntnisse und Erfahrungen mit den Truma Produkten und den einschlägigen Normen die notwendigen Arbeiten ordnungsgemäß durchführen und mögliche Gefahren erkennen können.



Symbol weist auf mögliche Gefahren hin.



Hinweis mit Informationen und Tipps.

Verwendungszweck

MonoControl CS ist ein Sicherheits-Gasdruckregler für Caravans und Motorcaravans. Der Gasdruckregler gewährleistet einen gleichmäßigen Ausgangsdruck von 30 mbar bei einem zulässigen Eingangsdruck von 0,3 – 16 bar.

Bei einem Unfall mit einer direkt einwirkenden Verzögerung von $3,5 g \pm 0,5 g$ unterbricht der integrierte Crashsensor (CS) den Gasfluss.

Bei dem Gasdruckregler MonoControl CS mit Sicherheitsventil handelt es sich um einen einstufigen Gasdruckregler. Funktioniert der Gasdruckregler nicht ordnungsgemäß, beispielsweise auf Grund von Schmutz oder anderen Fremdkörpern am Ventil, öffnet sich das Sicherheitsventil und bläst auf einen Druck von 110 mbar ab.

Die Verwendung der MonoControl CS in geschlossenen Räumen (z. B. Haushalt), Booten oder in EX-Zone 0 (z. B. Tankwagen) ist **verboten**.

Für eine mögliche Verwendung in Mobilheimen müssen die nationalen Vorschriften beachtet werden. In Deutschland ist die Verwendung in Mobilheimen **verboten**.

Eine im MonoControl CS integrierte, automatisch wirkende Sicherheitseinrichtung PRV* mit begrenztem Durchfluss schützt die angeschlossenen Verbrauchsgeräte vor unzulässig hohem Druck. Sobald auf der Ausgangsseite ein unzulässig hoher Druck entsteht, öffnet das PRV und lässt den Überdruck entweichen. Nach dem Druckabbau schließt das PRV automatisch.

* = **P**ressure **R**elief **V**alve = Überdruckventil

MonoControl CS darf **nicht** für gewerbliche Zwecke verwendet werden.

Sicherheitshinweise

- Bei Gasgeruch oder Undichtigkeiten an der Gasanlage keine elektrischen Geräte oder anderen Zündquellen einschalten. Das Flaschenventil schließen, die Gasanlage unmittelbar von einem Fachmann reparieren lassen und das Ventil in der Zwischenzeit nicht mehr öffnen.
- Für den Betrieb des Gasdruckreglers MonoControl CS ist die Verwendung von stehenden Gasflaschen aus denen Gas aus der **Gasphase entnommen** wird zwingend vorgeschrieben. Gasflaschen aus denen Gas aus der Flüssigphase entnommen wird (z. B. für Stapler) sind für den Betrieb verboten, da sie zur Beschädigung der Gasanlage führen.

- Für den zuverlässigen Schutz vor Verschmutzung / Verölung muss vor dem Eingang des Gasdruckreglers ein Gasfilter installiert werden. Eine Gebrauchs- und Einbauanweisung liegt dem Gasfilter bei.
- Für den Anschluss der Gasflasche an den Gasdruckregler bzw. Gasfilter ist ein Hochdruckschlauch mit Schlauchbruchsicherung (SBS) zwingend erforderlich. Die hierfür notwendigen Hochdruckschläuche bietet Truma in den gängigsten Anschlussvarianten für europäische Gasflaschen an (siehe www.truma.com).
- Um unter normalen Betriebsbedingungen die einwandfreie Funktion der Installation zu gewährleisten, wird empfohlen die Einrichtung vor Ablauf von 10 Jahren nach dem Herstellungsdatum auszuwechseln. Nationale Vorschriften sind zu beachten. Der Betreiber ist dafür verantwortlich.

Betrieb der Gasanlage während der Fahrt:

- Vor Betrieb eines Flüssiggas-Geräts während der Fahrt müssen die Angaben des jeweiligen Geräteherstellers beachtet werden
- Für das Heizen während der Fahrt schreibt die Verordnung (EG) Nr. 661/2009 und die verbindliche UN/ECE-Regelung R 122 eine Sicherheitsabsperreinrichtung für Motorcaravans und Caravans vor.

Der Gasdruckregler MonoControl CS erfüllt diese Anforderung.

Durch den Einbau einer Sicherheitsabsperreinrichtung, wie z. B. des Gasdruckreglers MonoControl CS, mit entsprechend ausgelegter Gasinstallation, ist der Betrieb einer typgeprüften Flüssiggasheizung während der Fahrt gemäß der oben aufgeführten Verordnung europaweit zulässig. Nationale Vorschriften und Regelungen müssen beachtet werden.

- Für Fahrzeuge vor Baujahr 01/2007 gibt es keine Einschränkungen für den Betrieb der Gasanlage während der Fahrt *.

* Ausnahme für Frankreich:

In Frankreich ist der Betrieb der Gasanlage während der Fahrt, nur in typgeprüften Fahrzeugen mit Erstzulassung ab dem 01.01.2007 erlaubt. Bei älteren Fahrzeugen ist der Betrieb der Gasanlage während der Fahrt auch in Verbindung mit einer Sicherheits-Absperreinrichtung nicht zulässig.

- Gasflaschen, welche nicht an die Gasinstallation angeschlossen sind, müssen stets geschlossen und mit Schutzkappen versehen werden. Angeschlossene Gasflaschen gelten als Betriebsmittel und nicht als Gefahrgut (ADR Freistellung gemäß Abschnitte 1.1.3.1 und 1.1.3.2. e).

Gebrauchsanweisung

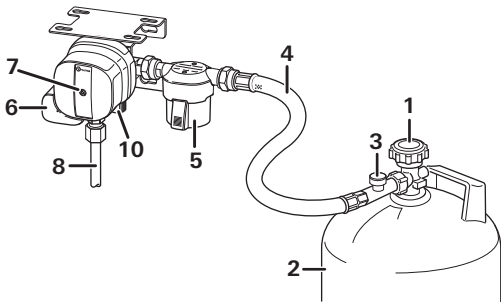


Bild 1a

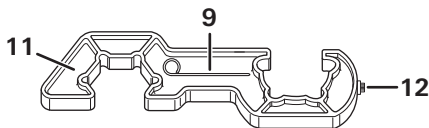


Bild 1b

- 1 = Flaschenventil
- 2 = Gasflasche
- 3 = Schlauchbruchsicherung (SBS)
- 4 = Hochdruckschlauch
- 5 = Gasfilter
- 6 = MonoControl CS
- 7 = Gelber Resetknopf des Crashsensors
- 8 = Stahl-/Kupferrohr
- 9 = Auslöseelement für den Crashsensor
- 10 = Schraubkappe (Prüfanschluss)
- 11 = Schraubhilfe SW 23 / KF
- 12 = Torx T20 (an der Schraubhilfe)

Inbetriebnahme

- Gegebenenfalls Gasfernshalter öffnen.
- Die Gasflasche (2) anschließen und den einwandfreien Zustand des Schlauchanschlusses sicherstellen.
- Flaschenventil (1) öffnen.
- Die Schlauchbruchsicherung (Bild 1a – 3) am Hochdruckschlauch ungefähr 5 Sekunden lang kräftig drücken.

- Ist der gelbe Resetknopf (7) nicht gedrückt (Stellung „nicht betriebsbereit“), den Crashsensor zurücksetzen.

Crashsensor

Der Crashsensor verfügt über einen Resetknopf (7), dessen Stellung Auskunft über seinen Status gibt: Stellung „betriebsbereit“ (Bild 2a) oder Stellung „nicht betriebsbereit“ (Bild 2b).

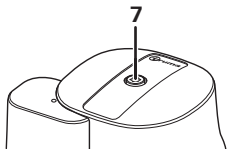


Bild 2a

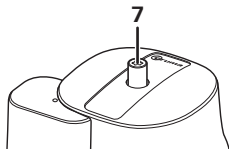


Bild 2b

Zum Zurücksetzen den gelben Resetknopf (7) kräftig drücken, leicht im Uhrzeigersinn drehen und 5 Sekunden lang halten und sicherstellen, dass er in der Stellung „betriebsbereit“ (Bild 2a) bleibt.

Ist das Zurücksetzen nicht erfolgreich, den Torx T20 (12) an der Schraubhilfe (11) zur Unterstützung der Drehbewegung im Uhrzeigersinn nutzen.

Gasflaschenwechsel

Zum An- und Abschrauben des Hochdruckschlauchs (4) beiliegende Schraubhilfe (11) verwenden. Sie gewährleistet das nötige Anzugsmoment und verhindert Beschädigungen an der Verschraubung durch falsches Werkzeug.



Gasrest: Nicht rauchen, keine offenen Flammen!

- Ventil (1) der leeren Gasflasche (2) schließen.
- Hochdruckschlauch (4) von der Gasflasche (2) abschrauben bzw. falls vorhanden, Aufsteckadapter abnehmen.
- Hochdruckschlauch an die volle Gasflasche anschrauben bzw. falls vorhanden, Aufsteckadapter aufstecken. Filterpad des Gasfilters wechseln.
- Ventil (1) der vollen Gasflasche öffnen.
- Schlauchbruchsicherung (Bild 1a – 3) drücken und gegebenenfalls gelben Resetknopf (7) drücken, leicht im Uhrzeigersinn drehen und 5 Sekunden halten.



Schlauchanschluss am Flaschenventil nach jedem Eingriff auf Dichtigkeit überprüfen (siehe „Dichtigkeitsprüfung des Hochdruckbereichs“).

Schlauchwechsel

Zum An- und Abschrauben des Hochdruckschlauchs (4) die beiliegende Schraubhilfe (11) verwenden. Sie gewährleistet das nötige Anzugsmoment und verhindert Beschädigungen an der Verschraubung durch falsches Werkzeug.



Gasrest: Nicht rauchen, keine offenen Flammen!

- Gasflaschenventil (1) schließen.

- Hochdruckschlauch (4) von der Gasflasche (2 / bzw. vom Aufsteckadapter) und vom Eingang Gasfilter / MonoControl CS abschrauben.



Beim Schlauchwechsel sicherstellen, dass die dem Schlauch beiliegende Dichtung (Schlauchausgang – Gasfilter / Gasdruckreglereingang) ordnungsgemäß installiert und nicht beschädigt ist.



Wir empfehlen, die Flachdichtung G 13 (Art.-Nr. 50020-76300) bei jedem Schlauchwechsel zu erneuern.

- Länderspezifischen Hochdruckschlauch (4) am Eingang Gasfilter (5) / MonoControl CS und an die Flasche (2 / bzw. am Aufsteckadapter) anschrauben.
- Das Flaschenventil (1) öffnen.
- Schlauchbruchsicherung (Bild 1a – 3) drücken und gegebenenfalls gelben Resetknopf (7) drücken, leicht im Uhrzeigersinn drehen und 5 Sekunden halten.
- Nach jedem Eingriff den Schlauchanschluss am Flaschenventil und am Eingang des Gasfilters / MonoControl CS auf Dichtigkeit überprüfen (siehe „Dichtigkeitsprüfung des Hochdruckbereichs“).

Dichtigkeitsprüfung des Hochdruckbereichs

Die Verschraubung des Hochdruckschlauchs muss am Gasflaschenventil und am Gasfilter / MonoControl CS mit geeigneten Mitteln – beispielsweise mit einem Lecksuchspray nach EN 14291 – auf Dichtigkeit geprüft werden. Der Betreiber ist dafür verantwortlich.

Dichtigkeitsprüfung des Niederdruckbereichs

(maximaler Prüfdruck 150 mbar)



Prüfung nur vom Fachmann

Gasschlauch und Gasflasche müssen angeschlossen sein.

- Alle Verbraucher abstellen.
- Absperrventile und gegebenenfalls Gasfernshalter öffnen.
- Das Auslöseelement des Crashsensors (9) so weit hineindrücken, dass der gelbe Resetknopf (7) herauspringt, so dass der Crashsensor in Stellung „nicht betriebsbereit“ (Bild 2b) ist.
- Schraubkappe (10) des Prüfanschlusses abschrauben und Prüfpumpe mit Prüfschlauch an den Prüfanschluss anschließen.

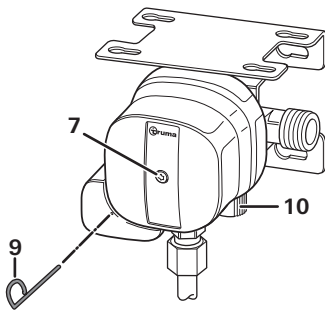


Bild 3: MonoControl CS

- Dichtigkeitsprüfung durchführen (z. B. in Deutschland nach G 607).
- Bei Undichtigkeit an der Gasanlage das Flaschenventil schließen, die Gasanlage unmittelbar von einem Fachmann reparieren lassen und das Ventil in der Zwischenzeit nicht mehr öffnen.
- Die Pumpe vom Prüfanschluss abschrauben und die Schraubkappe wieder auf den Prüfanschluss schrauben.
- Den gelben Resetknopf (7) drücken, leicht im Uhrzeigersinn drehen und 5 Sekunden halten und sicherstellen, dass er in der Stellung „betriebsbereit“ bleibt (siehe Bild 2a).
- Die Schraubkappe (10) nach jedem Entfernen unbedingt wieder anbringen.

Wartung

Der Gasdruckregler MonoControl CS ist wartungsfrei.

Die Prüfung der Gasanlage ist in Deutschland alle 2 Jahre von einem Flüssiggas-Sachkundigen (DVFG, TÜV, DEKRA) zu wiederholen. Sie ist auf der entsprechenden Prüfbescheinigung (G 607) zu bestätigen.

In Ländern ohne Prüfpflicht empfehlen wir zur eigenen Sicherheit alle 2 Jahre eine Prüfung der Gasanlage.

Das Filterpad im Gasfilter muss bei jedem Gasflaschenwechsel ausgetauscht werden (siehe Gebrauchsanweisung Gasfilter).

Zubehör

Hochdruckschläuche (Art.-Nr. Liste – siehe www.truma.com)
mit Schlauchbruchsicherung und landesspezifischen Anschlüssen

Flachdichtung G.13 (Art.-Nr. 50020-76300)
für Hochdruckanschluss, M20 x 1,5 (G.13)

EisEx 12 V, zum Einstecken (Art.-Nr. 53101-01)

Gasferschalter GS 8 (Art.-Nr. 57014-01)

Gasferschalter GS 10 (Art.-Nr. 57024-01)

beide zum Abschalten der Gasversorgung vom Fahrzeuginnenraum aus

Gasfilter (Art.-Nr. 50603-01)

passend für alle wandmontierten Gasdruckregler mit Eingangsschraubung M20 x 1,5 (Außengewinde – G.13). Montage vor dem Gasdruckregler.

Technische Daten

(ermittelt nach EN 16129:2013 bzw. Truma Prüfbedingungen)

Gasart

Flüssiggas (Propan / Butan)

Eingangsdruck

0,3 – 16 bar

Ausgangsdruck

30 mbar

Reglerleistung

1,5 kg/h

Reglereingang

Außengewinde M20 x 1,5 (G.13)

Reglerausgang

Schneidringverschraubung 8 mm oder 10 mm (H.9)

Empfohlenes Anzugsmoment

3 – 5 Nm für Überwurfmutter M20 x 1,5 (G.13);

14 – 19 Nm für Schneidringverschraubung 8 mm;

16 – 21 Nm für Schneidringverschraubung 10 mm

Auslösewert horizontal

3,5 g ± 0,5 g

Betriebstemperatur

-20 °C bis +50 °C

Produkt-Ident-Nummer: CE-0085CT0438



0085

Technische Änderungen vorbehalten!

Hersteller-Garantieerklärung (Europäische Union)

1. Umfang der Herstellergarantie

Truma gewährt als Hersteller des Gerätes dem Verbraucher eine Garantie, die etwaige Material- und/oder Fertigungsfehler des Gerätes abdeckt.

Diese Garantie gilt in den Mitgliedsstaaten der europäischen Union sowie in den Ländern Island, Norwegen, Schweiz und Türkei. Verbraucher ist die natürliche Person, die als erstes das Gerät vom Hersteller, OEM oder Fachhändler erworben hat und es nicht im Rahmen einer gewerblichen oder selbständigen beruflichen Tätigkeit weiterveräußert oder bei Dritten installiert.

Die Herstellergarantie gilt für die oben genannten Mängel, die innerhalb der ersten 24 Monate seit Abschluss des Kaufvertrages zwischen dem Verkäufer und dem Verbraucher eintreten. Der Hersteller oder ein autorisierter Servicepartner wird solche Mängel durch Nachbesserung, das heißt nach seiner Wahl durch Nachbesserung oder Ersatzlieferung, beseitigen. Defekte Teile gehen in das Eigentum des Herstellers bzw. des autorisierten Servicepartners über. Sofern das Gerät zum Zeitpunkt der Mangelanzeige nicht mehr hergestellt wird, kann der Hersteller im Fall einer Ersatzlieferung auch ein ähnliches Produkt liefern.

Leistet der Hersteller Garantie, beginnt die Garantiefrist hinsichtlich der reparierten oder ausgetauschten Teile nicht von neuem, sondern die alte Frist läuft für das Gerät weiter. Zur Durchführung von Garantiearbeiten sind nur der Hersteller selbst oder ein autorisierter Servicepartner berechtigt. Die im Garantiefall anfallenden Kosten werden direkt zwischen dem autorisierten Servicepartner und dem Hersteller

abgerechnet. Zusätzliche Kosten aufgrund erschwelter Aus- und Einbaubedingungen des Gerätes (z. B. Demontage von Möbel- oder Karosserieteilen) sowie Anfahrtskosten des autorisierten Servicepartners oder Herstellers können nicht als Garantieleistung anerkannt werden.

Weitergehende Ansprüche, insbesondere Schadensersatzansprüche des Verbrauchers oder Dritter, sind ausgeschlossen. Die Vorschriften des Produkthaftungsgesetzes bleiben unberührt.

Die geltenden gesetzlichen Sachmängelansprüche des Verbrauchers gegenüber dem Verkäufer im jeweiligen Erwerbsland bleiben durch die freiwillige Garantie des Herstellers unberührt. In einzelnen Ländern kann es Garantien geben, die durch die jeweiligen Fachhändler (Vertragshändler, Truma Partner) ausgesprochen werden. Diese kann der Verbraucher direkt über seinen Fachhändler, bei dem er das Gerät gekauft hat, abwickeln. Es gelten die Garantiebedingungen des Landes, in dem der Ersterwerb des Gerätes durch den Verbraucher erfolgt ist.

2. Ausschluss der Garantie

Der Garantieanspruch besteht **nicht**:

- infolge unsachgemäßer, ungeeigneter, fehlerhafter, nachlässiger oder nichtbestimmungsgemäßer Verwendung des Geräts,
- infolge unsachgemäßer Installation, Montage oder Inbetriebnahme entgegen der Gebrauchs- und Einbauanweisung,
- infolge unsachgemäßem Betrieb oder Bedienung entgegen der Gebrauchs- und Einbauanweisung, insbesondere bei Missachtung von Wartungs-, Pflege- und Warnhinweisen,
- wenn Installationen, Reparaturen oder Eingriffe von nicht autorisierten Partnern durchgeführt werden,

- für Verbrauchsmaterialien, Verschleißteile und bei natürlicher Abnutzung,
- wenn das Gerät mit Ersatz-, Ergänzungs- oder Zubehörteilen versehen wird, die keine Originalteile des Herstellers sind oder vom Hersteller nicht freigegeben worden sind. Dies gilt insbesondere im Fall einer vernetzten Steuerung des Geräts, wenn die Steuergeräte und Software nicht von Truma freigegeben wurden oder wenn das Truma Steuergerät (z. B. Truma CP plus, Truma iNetBox) nicht ausschließlich für die Steuerung von Truma Geräten oder von Truma freigegebenen Geräten verwendet wird,
- infolge von Schäden durch Fremdstoffe (z. B. Öle, Weichmacher im Gas), chemische oder elektrochemische Einflüsse im Wasser oder wenn das Gerät sonst mit ungeeigneten Stoffen in Berührung gekommen ist (z. B. chemische Produkte, entflammbare Stoffe, ungeeignete Reinigungsmittel),
- infolge von Schäden durch anormale Umwelt- oder sachfremde Betriebsbedingungen,
- infolge von Schäden durch höhere Gewalt oder Naturkatastrophen, sowie durch andere Einflüsse, die nicht von Truma zu verantworten sind,
- infolge von Schäden, die auf unsachgemäßen Transport zurückzuführen sind,
- infolge von Veränderungen am Gerät einschließlich an Ersatz-, Ergänzungs- oder Zubehörteilen und deren Installation, insbesondere der Abgasführung oder am Kamin durch den Endkunden oder durch Dritte.

3. Geltendmachung der Garantie

Die Garantie ist bei einem autorisierten Servicepartner oder beim Truma Servicezentrum geltend zu machen. Alle Adressen und Telefonnummern finden Sie unter www.truma.com im Bereich „Service“.

Die Anschrift des Herstellers lautet:
Truma Gerätetechnik GmbH & Co. KG
Truma Servicezentrum
Wernher-von- Braun-Straße 12
85640 Putzbrunn, Deutschland

Um einen reibungslosen Ablauf zu gewährleisten, bitten wir bei Kontaktaufnahme die folgenden Informationen bereit zu halten:

- detaillierte Mangelbeschreibung
- Seriennummer des Gerätes
- Kaufdatum

Der autorisierte Servicepartner oder das Truma Servicezentrum legen jeweils die weitere Vorgehensweise fest. Um eventuelle Transportschäden zu vermeiden, darf das betroffene Gerät nur nach vorheriger Rücksprache mit dem autorisierten Servicepartner oder dem Truma Servicezentrum versendet werden.

Wenn der Garantiefall vom Hersteller anerkannt wird, übernimmt der Hersteller die Transportkosten. Liegt kein Garantiefall vor, wird der Verbraucher entsprechend informiert und die Reparatur- und Transportkosten gehen zu seinen Lasten. Von Einsendungen ohne vorherige Rücksprache bitten wir abzusehen.

MonoControl CS

Table of contents

Symbols used	20
Intended use	20
Safety instructions	21

Operating instructions

Start-up	24
Crash sensor	25
Changing the gas cylinder	25
Hose change	26
Checking for leaks in the high-pressure section	27
Checking for leaks in the low-pressure section	28
Maintenance	29
Accessories	30
Technical data	31
Manufacturer's Warranty (European Union)	32

Symbols used



The unit may only be installed and repaired by an expert. Experts are persons who, based on their specialist instruction and training, their knowledge and experience with Truma products and the relevant standards, can carry out the necessary work properly and identify potential hazards.



Symbol indicates possible hazards.



Note containing information and tips.

Intended use

MonoControl CS is a safety gas pressure regulator for caravans and motor homes. The gas pressure regulator ensures a uniform output pressure of 30 mbar with a permissible inlet pressure range of 0.3 – 16 bar.

The integrated crash sensor (CS) interrupts the flow of gas in the event of an accident with directly acting deceleration of $3.5 g \pm 0.5 g$.

The MonoControl CS gas pressure regulator with safety valve is a single-stage gas pressure regulator. If the gas pressure regulator is not working properly, for example due to dirt or other foreign material on the valve, the safety valve opens and blows off to a pressure of 110 mbar.

Using the MonoControl CS in closed rooms (e.g. at home), on boats or in EX Zone 0 (e.g. tankers) is **prohibited**.

The national regulations must be observed if there is a possibility of it being used in mobile homes. Its use in mobile homes is **prohibited** in Germany.

An automatic PRV* safety device integrated in the MonoControl CS with limited flow protects the connected consumers against impermissibly high pressure. As soon as an impermissibly high pressure arises on the output side, the PRV opens and blows out the overpressure into the air. The PRV closes automatically after the pressure is reduced.

* = **P**ressure **R**elief **V**alve

MonoControl CS must **not** be used for commercial purposes.

Safety instructions

- Do not connect any electrical appliances or other potential ignition sources if you can smell gas or if there is a leak in the gas system. Close the cylinder valve, have the gas system repaired by an expert immediately and do not open the valve in the meantime.
- The use of upright gas cylinders from which gas is **extracted in the gas phase** is mandatory when operating the MonoControl CS gas pressure regulator. Gas cylinders from which gas is taken in the liquid phase (e.g. for fork lifts) must not be used, since they would result in damage to the gas system.

- A gas filter must be installed upstream of the gas pressure regulator inlet to provide reliable protection against dirt / oiling. A set of operating and installation instructions is supplied with the gas filter.
- A high-pressure hose with hose rupture protection (HRP) is mandatory for connecting the gas cylinder to the gas pressure regulator or gas filter. For this, Truma provides the necessary high-pressure hoses with the most commonly-used connection variants for European gas cylinders (see www.truma.com).
- In normal conditions of use, in order to ensure correct operation of the installation it is recommended that this device is changed within 10 years of the date of manufacture. National regulations must be observed. The operator is responsible for this.

Operating the gas system while driving:

- The appliance manufacturer's instructions must be followed before operating a liquid gas appliance while driving.
- For heating while driving, the regulation (EC) No. 661/2009 and the binding UN/ECE regulation R 122 stipulate a safety shut-off device for motor homes and caravans.

The MonoControl CS gas pressure regulator satisfies this requirement.

Installing a safety shut-off device such as the MonoControl CS gas pressure regulator with appropriately configured gas installation means that a type-tested liquid gas heater may be used in line with the aforementioned regulation while driving throughout Europe. National regulations and rules must be followed.

- For vehicles manufactured before 01/2007 there are no restrictions for operating the gas system while driving *.

* Except for France:

In France, operation of a gas system while driving is only permitted in type-tested vehicles with first registration as of 01.01.2007. In older vehicles the operation of the gas system while driving is also non-permissible in combination with a safety shut-off device.

- Gas cylinders that are not connected to the gas installation must be closed at all times and provided with protection caps. Connected gas cylinders are considered to be operating materials and not hazardous materials (ADR exemption in accordance with sections 1.1.3.1 and 1.1.3.2 e).

Operating instructions

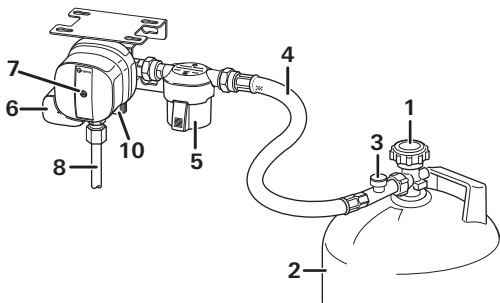


Figure 1a

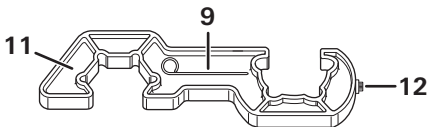


Figure 1b

- 1 = Cylinder valve
- 2 = Gas cylinder
- 3 = Hose rupture protection (HRP)
- 4 = High-pressure hose
- 5 = Gas filter
- 6 = MonoControl CS
- 7 = Yellow reset button of the crash sensor
- 8 = Steel / copper tube
- 9 = Triggering element for the crash sensor
- 10 = Screw cap (test connection)
- 11 = Screw aid a/f 23 / KF
- 12 = Torx T20 (on the screw aid)

Start-up

- Open the gas remote switch if present.
- Connect the gas cylinder (2) and ensure that the hose connection is in perfect condition.
- Open the cylinder valve (1).
- Firmly press the hose rupture protection (figure 1a – 3) on the high-pressure hose for about 5 seconds.

- If the yellow reset button (7) is not pressed (“not ready for operation” position), reset the crash sensor.

Crash sensor

The crash sensor has a reset button, the position of which indicates its status: “Ready for operation” position (Figure 2a) or “not ready for operation” position (Figure 2b).

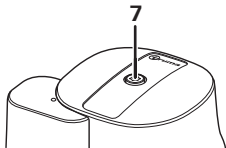


Figure 2a

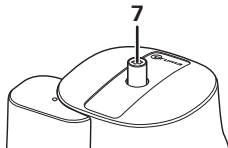


Figure 2b

To reset, press the yellow reset button (7) firmly, turn it slightly clockwise, hold it for 5 seconds and ensure that it stays in the “ready for operation” position (Figure 2a).

If the reset is not successful, use the Torx T20 (12) on the screw aid (11) to support the clockwise rotation.

Changing the gas cylinder

Use the included screw aid (11) to attach and remove the high-pressure hose (4). It will help you generate the necessary tightening torque and will prevent damage to the union that may otherwise result from using an improper tool.



Residual gas: No smoking, no naked flames!

- Close the valve (1) of the empty gas cylinder (2).
- Remove the high-pressure hose (4) from the gas cylinder (2) and remove the clip-on adapter, if present.
- Attach the high-pressure hose to the full gas cylinder and fit the clip-on adapter, if present. Change the filter pad of the gas filter.
- Open the full gas cylinder's valve (1).
- Press the hose rupture protection (figure 1a – 3) and if necessary the yellow reset button (7), turn it slightly clockwise and hold it for 5 seconds.



After any intervention, check the hose connection to the cylinder valve for leaks (see “Checking for leaks in the high-pressure section”).

Hose change

Use the included screw aid (11) to attach and remove the high-pressure hose (4). It will help you generate the necessary tightening torque and will prevent damage to the union that may otherwise result from using an improper tool.



Residual gas: No smoking, no naked flames!

- Close the gas cylinder valve (1).
- Unscrew the high-pressure hose (4) from the gas cylinder (2 / or the clip-on adapter) and from the gas filter / MonoControl CS inlet.



When changing the hose, ensure that the seal provided with the hose (hose outlet – gas filter / regulator inlet) is correctly installed and not damaged.



We recommend that the flat gasket G 13 (part no. 50020-76300) be replaced every time the hose is changed.

- Screw the country-specific high-pressure hose (4) to the gas filter (5) / MonoControl CS inlet and to the cylinder (2 / or the clip-on adapter).
- Open the cylinder valve (1).
- Press the hose rupture protection (figure 1a – 3) and if necessary the yellow reset button (7), turn it slightly clockwise and hold it for 5 seconds.
- After any intervention, check the hose connection on the cylinder valve and at the gas filter / MonoControl CS inlet for leaks (see “Checking for leaks in the high-pressure section”).

Checking for leaks in the high-pressure section

The screw joint of the high-pressure hose at the gas cylinder valve and on the gas filter / MonoControl CS must be checked for leaks using suitable means such as a leak-finder spray in accordance with EN 14291. The operator is responsible for this.

Checking for leaks in the low-pressure section

(maximum test pressure 150 mbar)



The test must be conducted by a technician

The gas hose and gas cylinder must be connected.

- Turn off all consumers.
- Open stop valves and, if present, the gas remote switch.
- Press in the triggering element of the crash sensor (9) sufficiently far that the yellow reset button (7) comes out so that the crash sensor is in the “not ready for operation” position (figure 2b).
- Remove the screw cap (10) from the test connection and connect the test pump with test hose to the test connection.

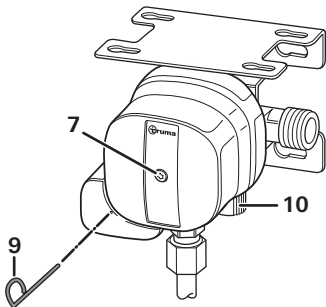


Figure 3: MonoControl CS

- Check for leaks (e.g. in Germany in accordance with G 607).

- If there is a gas system leak, close the cylinder valve, have the gas system repaired by an expert immediately and do not open the valve any more in the meantime.
- Unscrew the pump from the test connection and screw the screw cap back onto the test connection.
- Press the yellow reset button (7), turn it slightly clockwise, hold it for 5 seconds and ensure that it remains in the “ready for operation” position (see Figure 2a).
- It is essential to reattach the screw cap (10) every time after it has been removed.

Maintenance

The MonoControl CS gas pressure regulator is maintenance-free. In Germany, the gas system must be retested every 2 years by a liquefied gas specialist (DVFG, TÜV, DEKRA). The test must be confirmed on the respective test certificate (G 607).

In countries where testing is not mandatory, we recommend that the gas system be tested every 2 years for your own safety.

The filter pad in the gas filter must be replaced every time the gas cylinder is replaced (see gas filter operating instructions).

Accessories

High-pressure hoses (Art. No. list – see www.truma.com)
with hose rupture protection and country-specific connections

Flat gasket G.13 (part no. 50020-76300)
for high-pressure connection, M20 x 1.5 (G.13)

Plug-fit EisEx 12 V (part no. 53101-01)

Gas remote switch GS 8 (Art. No. 57014-01)

Gas remote switch GS 10 (Art. No. 57024-01)
both for shutting off the gas supply from inside the vehicle

Gas filter (Art. No. 50603-01)

suitable for all wall-mounted gas pressure regulators with inlet fitting M20 x 1.5 (male thread – G.13). Install upstream of the gas pressure regulator.

Technical data

(determined in accordance with EN 16129:2013 or Truma test conditions)

Gas type

Liquefied gas (propane / butane)

Admission pressure

0.3 – 16 bar

Output pressure

30 mbar

Regulator capacity

1.5 kg/h

Regulator inlet

Male thread M20 x 1,5 (G.13)

Regulator outlet

Olive screw connection 8 mm or 10 mm (H.9)

Recommended tightening torque

3 – 5 Nm for union nut M20 x 1.5 (G.13);

14 – 19 Nm for olive screw connection 8 mm;

16 – 21 Nm for olive screw connection 10 mm

Horizontal triggering value

3.5 g ± 0.5 g

Operating temperature

-20 °C to +50 °C

Product ID number: CE-0085CT0438

CE 0085

Subject to technical changes.

Manufacturer's Warranty (European Union)

1. Scope of Manufacturer's Warranty

As the Manufacturer of the appliance, Truma undertakes a warranty towards the Consumer that covers any material and/or manufacturing defects of the appliance.

This Warranty is applicable in EU member states as well as in Iceland, Norway, Switzerland and Turkey. A Consumer is the natural person who was the first one to purchase the appliance from the Manufacturer, OEM or dealer and who neither resold the appliance in a commercial or self-employed professional capacity nor installed it for a third party in such a capacity.

The Manufacturer's Warranty covers any of the aforementioned defects that occur within 24 months upon concluding the purchase agreement between the seller and the Consumer. The Manufacturer or an authorised service partner undertakes to remedy such defects through subsequent fulfilment, i.e. at its discretion either by repairing or replacing the defective item. Defective parts shall become the property of the Manufacturer or the authorised service partner. If the appliance is no longer manufactured at the time of defect notification and if replacement delivery has been opted for, then the manufacturer may deliver a similar product.

If the Manufacturer remedies a defect under its Warranty commitment, the term of the Warranty shall not start again with regard to the repaired or replaced parts; rather, the original warranty period shall continue to be applicable to the appliance.

Only the Manufacturer itself and an authorised service partner shall be entitled to conduct a warranty job. Any costs that occur in the event of a warranty claim shall be settled directly between the authorised service partner and the Manufacturer. The Warranty does not cover additional costs arising from complicated removal or installation jobs on the appliance (e.g. dismantling of furnishings or parts of the vehicle body), and neither does it cover travel expenses incurred by the authorised service partner or the Manufacturer.

No further-reaching claims shall be permitted, especially damage claims presented by the Consumer or third parties. This shall not affect the provisions of the German Product Liability Act (Produkthaftungsgesetz).

The voluntary manufacturer's warranty does not affect the consumer's legally valid claims for defects against the seller in the relevant country of purchase. In individual countries there may be warranties that can be issued by the relevant dealer (official distributor, Truma Partner). In such cases the warranty can be implemented directly through the dealer from whom the Consumer bought the appliance. The warranty regulations of the country in which the appliance was purchased by the Consumer for the first time shall also be applicable.

2. Warranty exclusions

No warranty claim shall be applicable under the following circumstances:

- Improper, unsuitable, faulty or negligent use and any use that is not compliant with the intended purpose
- Improper installation, assembly or commissioning, contrary to operating or installation instructions

- Improper operation or operation contrary to operating or installation instructions, particularly any disregard for maintenance, care or warning notes,
- Instances where installations, repairs or any other procedures have been conducted by non-authorised parties
- Consumable materials and parts which are subject to natural wear and tear
- Installation of replacement, supplementary or accessory parts that are not original manufacturer's parts or which have not been approved by the manufacturer. This applies in particular if the appliance is subject to networked control, if the control units or the software have not been approved by Truma or if the Truma control unit (e.g. Truma CP plus or Truma iNet Box) has not been exclusively used for controlling Truma appliances or appliances approved by Truma.
- As a consequence of damage arising from foreign substances (e.g. oil, or plasticisers in the gas), chemical or electrochemical influences in the water, or cases when the appliance has come into contact with unsuitable substances (e.g. chemical products, flammable substances or unsuitable cleaning agents)
- Damage caused by abnormal environmental or unsuitable operating conditions
- Damage caused by force majeure or natural disasters or any other influences not within Truma's responsibility
- Damage resulting from improper transport
- End customer's or third-party modifications of the appliance, including any replacement, supplementary or accessory parts, or installation of the same, especially concerning the exhaust gas system or the cowl.

3. Making a warranty claim

The warranty must be claimed with an authorised service partner or at the Truma Service Centre. All the relevant addresses and phone numbers can be found at www.truma.com, in the “Service” section.

The Manufacturer’s address is:
Truma Gerätetechnik GmbH & Co. KG
Truma Servicezentrum
Wernher-von-Braun-Straße 12
85640 Putzbrunn, Germany

To ensure a smooth procedure, we would be grateful if you could have the following details ready before contacting us:

- Detailed description of the defect
- Serial number of the appliance
- Date of purchase

The authorised service partner or the Truma Service Centre will then specify the further procedure. To avoid transport damage, the affected appliance must only be shipped by prior arrangement with the authorised service partner or the Truma Service Centre.

If the warranty claim is recognised by the Manufacturer, then the transport expenses shall be borne by the same. If no warranty claim is applicable, the Consumer will be notified accordingly and any repair and transport expenses shall then be the Consumer’s liability. We ask you not to send in an appliance without prior arrangement.

Table des matières

Symboles utilisés	37
Utilisation	37
Informations concernant la sécurité	38

Mode d'emploi

Mise en service	41
Capteur de choc	42
Changement de bouteille de gaz	42
Remplacement de lyre	43
Vérification d'étanchéité de la partie haute pression	44
Vérification d'étanchéité de la partie basse pression	45
Maintenance	46
Accessoires	47
Caractéristiques techniques	48
Déclaration de garantie du fabricant (Union européenne)	49

Symboles utilisés



Le montage et la réparation doivent être effectués uniquement par un spécialiste : on entend par personnel spécialisé des personnes qui, en raison de leur formation professionnelle initiale et de formations ultérieures, de leurs connaissances et expériences avec les produits Truma et les normes en vigueur, sont en mesure d'effectuer correctement les travaux nécessaires et de reconnaître les dangers possibles.



Ce symbole indique des risques possibles.



Remarque avec informations et conseils.

Utilisation

Le MonoControl CS est un détendeur de sécurité pour les caravanes et les camping-cars. Le détendeur assure une pression de sortie homogène de 30 mbar avec une pression d'entrée autorisée de 0,3 à 16 bar.

En cas d'accident avec une décélération de $3,5 g \pm 0,5 g$ agissant directement, le capteur de choc intégré (CS) interrompt le flux de gaz

Le détendeur MonoControl CS avec soupape de sûreté est un détendeur à un palier. Si le détendeur ne fonctionne pas correctement, par exemple en raison de la présence de saletés ou d'autres corps étrangers sur la soupape, la soupape de sûreté s'ouvre et effectue un soufflage à une pression de 110 mbar.

L'utilisation du MonoControl CS dans des locaux fermés (par exemple logement), dans des bateaux ou une zone EX 0 (par exemple camion-citerne) est **interdite**.

Pour une utilisation possible dans les mobile-homes, il faut respecter les consignes nationales. En Allemagne, l'utilisation dans les mobile-homes est **interdite**.

Un dispositif de sécurité PRV* à action automatique et à débit réduit intégré au MonoControl CS protège les consommateurs branchés contre une pression dépassant la valeur autorisée. Dès qu'une pression dépassant la valeur autorisée survient sur le côté sortie, le PRV s'ouvre et laisse la surpression s'échapper. Après la chute de pression, le PRV se ferme automatiquement.

* = **P**ressure **R**elief **V**alve = soupape de surpression

Il est interdit d'utiliser le MonoControl CS dans un cadre professionnel.

Informations concernant la sécurité

- Ne pas allumer d'appareils électriques ou d'autres sources d'allumage en cas d'odeur de gaz ou de défauts d'étanchéité de l'installation de gaz. Fermer la vanne de bouteille de gaz, faire immédiatement réparer l'installation de gaz par un spécialiste et entretemps ne plus ouvrir la vanne.
- Pour le fonctionnement du détendeur MonoControl CS, l'utilisation de bouteilles de gaz debout à partir desquelles du gaz **en phase gazeuse est prélevé** est obligatoire. Les bouteilles de gaz à partir desquelles du gaz en phase liquide est prélevé (par exemple pour des chariots élévateurs) sont interdites pour l'exploitation car elles provoquent une détérioration de l'installation de gaz.

- Pour une protection efficace contre l'encrassement / la souillure par de l'huile, installer un filtre à gaz devant l'entrée du détendeur. Un mode d'emploi et des instructions de montage sont joints au filtre à gaz.
- Une lyre haute pression équipée d'une sécurité de rupture de lyre (SRL) est indispensable pour raccorder la bouteille de gaz au détendeur ou au filtre à gaz. Truma propose les lyres haute pression nécessaires à cet effet dans les variantes de raccord les plus courantes pour les bouteilles de gaz européennes (voir www.truma.com).
- Pour assurer un fonctionnement irréprochable de l'installation dans des conditions de fonctionnement normales, il est recommandé de remplacer le dispositif avant le terme de 10 ans suivant la date de fabrication. Respecter les réglementations nationales. La responsabilité en incombe à l'exploitant.

Fonctionnement de l'installation de gaz pendant le trajet :

- Avant le fonctionnement d'un appareil au gaz liquéfié pendant le trajet, il faut respecter les indications du fabricant d'appareils correspondant
- La directive (CE) n° 661/2009 et le règlement obligatoire UN/ECE R 122 prévoient un dispositif d'arrêt de sécurité pour le chauffage pendant le trajet des camping-cars et des caravanes.

Le détendeur MonoControl CS remplit cette exigence.

Le fonctionnement pendant le trajet d'un chauffage au gaz liquéfié homologué est autorisé dans toute l'Europe selon la directive mentionnée ci-dessus à condition d'avoir monté un dispositif d'arrêt de sécurité, comme le détendeur MonoControl CS avec une installation de gaz conçue en conséquence. Les prescriptions et les réglementations nationales doivent être respectées.

- Les véhicules antérieurs à l'année de construction 01/2007 ne sont soumis à aucune restriction quant au fonctionnement de l'installation de gaz pendant le trajet *.

* Exception pour la France :

En France, le fonctionnement de l'installation de gaz pendant le trajet est autorisé uniquement dans les véhicules homologués dont la première mise en circulation est postérieure au 01/01/2007. Pour les véhicules plus anciens, le fonctionnement de l'installation de gaz pendant le trajet est interdit, même associé à un dispositif d'arrêt de sécurité.

- Les bouteilles de gaz non raccordées à l'installation de gaz doivent toujours être fermées et munies d'un chapeau de protection. Les bouteilles de gaz raccordées sont considérées comme des consommables et non pas comme des matières dangereuses (exemption ADR selon les paragraphes 1.1.3.1 et 1.1.3.2. e).

Mode d'emploi

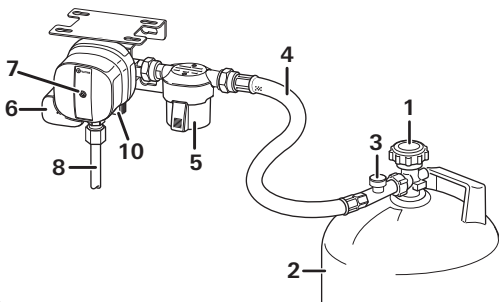


Figure 1a

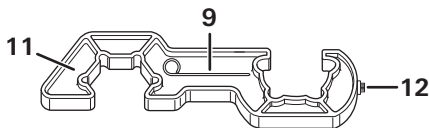


Figure 1b

- 1 = Vanne de bouteille
- 2 = Bouteille de gaz
- 3 = Sécurité de rupture de lyre (SRL)
- 4 = Lyre haute pression
- 5 = Filtre à gaz
- 6 = MonoControl CS
- 7 = Bouton de réinitialisation jaune du capteur de choc
- 8 = Tube en acier/cuivre
- 9 = Élément de déclenchement pour le capteur de choc
- 10 = Capuchon à vis (raccord de contrôle)
- 11 = Auxiliaire de vissage ouverture 23 / KF
- 12 = Torx T20 (sur l'auxiliaire de vissage)

Mise en service

- Le cas échéant, ouvrir l'interrupteur de gaz.
- Raccorder la bouteille (2) de gaz et assurer l'état irréprochable du raccord de tuyau.
- Ouvrir la vanne de bouteille (1).
- Presser fortement la sécurité de rupture de lyre (figure 1a – 3) sur la lyre haute pression pendant environ 5 secondes.

- Réinitialiser le capteur de choc si le bouton de réinitialisation jaune (7) n'est pas enfoncé (position « non opérationnel »).

Capteur de choc

Le capteur de choc dispose d'un bouton de réinitialisation dont la position informe sur son statut : position « opérationnel » (figure 2a) ou position « non opérationnel » (figure 2b).

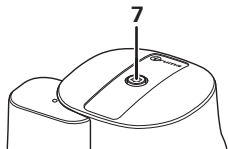


Figure 2a

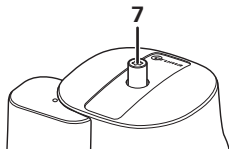


Figure 2b

Pour la réinitialisation, presser fortement le bouton de réinitialisation jaune (7), le tourner légèrement dans le sens des aiguilles d'une montre et le maintenir enfoncé pendant 5 secondes et s'assurer qu'il reste en position « opérationnel » (figure 2a).

En cas d'échec de la réinitialisation, utiliser la vis Torx T20 (12) sur l'auxiliaire de vissage (11) pour aider le mouvement rotatif dans le sens des aiguilles d'une montre.

Changement de bouteille de gaz

Veillez utiliser l'auxiliaire de vissage joint (11) pour visser et dévisser la lyre haute pression (4). Il garantit le couple de serrage nécessaire et évite des détériorations du raccordement causées par un outil erroné.



Reste de gaz : défense de fumer, pas de flammes nues.

- Fermer la vanne (1) de la bouteille de gaz vide (2).
- Dévisser la lyre haute pression (4) de la bouteille de gaz (2), le cas échéant retirer l'adaptateur enfichable.
- Visser la lyre haute pression à la bouteille de gaz pleine, le cas échéant enficher l'adaptateur enfichable. Remplacer le coussin filtrant du filtre à gaz.
- Ouvrir la vanne (1) de la bouteille de gaz pleine.
- Presser la sécurité de rupture de lyre (figure 1a – 3) et le cas échéant le bouton de réinitialisation jaune (7), le tourner légèrement dans le sens des aiguilles d'une montre pendant 5 secondes.



Après chaque intervention, contrôler l'étanchéité du raccord de tuyau sur la vanne de bouteille (voir « Vérification d'étanchéité de la partie haute pression »).

Remplacement de lyre

Veillez utiliser l'auxiliaire de vissage joint (11) pour visser et dévisser la lyre haute pression (4). Il garantit le couple de serrage nécessaire et évite des détériorations du raccordement causées par un outil erroné.



Reste de gaz : défense de fumer, pas de flammes nues.

- Fermer la vanne de bouteille de gaz (1).

- Dévisser la lyre haute pression (4) de la bouteille de gaz (2 / ou de l'adaptateur enfichable) et de l'entrée du filtre à gaz / MonoControl CS.



Lors du remplacement de la lyre, s'assurer que le joint fourni avec la lyre (sortie de lyre – filtre à gaz / entrée de détenteur) est intact et correctement installé.



Nous recommandons de remplacer le joint plat G 13 (n° d'art. 50020-76300) à chaque remplacement de la lyre.

- Visser la lyre haute pression (4) spécifique au pays sur l'entrée du filtre à gaz (5) / du MonoControl CS et à la bouteille (2 / ou à l'adaptateur enfichable).
- Ouvrir la vanne de bouteille (1).
- Presser la sécurité de rupture de lyre (figure 1a – 3) et le cas échéant le bouton de réinitialisation jaune (7), le tourner légèrement dans le sens des aiguilles d'une montre pendant 5 secondes.
- Après toute intervention, vérifier l'étanchéité du raccord de tuyau sur la vanne de bouteille et sur l'entrée du filtre à gaz / MonoControl CS (voir « Vérification d'étanchéité de la partie haute pression »).

Vérification d'étanchéité de la partie haute pression

L'étanchéité du raccord de la lyre haute pression doit être contrôlée sur la vanne de bouteille de gaz et sur le filtre à gaz / le MonoControl CS avec des moyens appropriés, par exemple avec un aérosol détecteur de fuites selon la norme EN 14291. La responsabilité en incombe à l'exploitant.

Vérification d'étanchéité de la partie basse pression

(pression de vérification maximum 150 mbar)



Faire effectuer la vérification uniquement par un spécialiste

Le flexible gaz et la bouteille de gaz doivent être raccordés.

- Arrêter tous les consommateurs.
- Ouvrir les vannes d'arrêt et le cas échéant l'interrupteur de gaz.
- Pousser à fond l'élément de déclenchement du capteur de choc (9) jusqu'à ce que le bouton de réinitialisation jaune (7) sorte, de manière à ce que le capteur de choc soit en position « non opérationnel » (figure 2b).
- Dévisser le capuchon à vis (10) du raccord de contrôle et raccorder la pompe de contrôle au raccord de contrôle avec le tuyau de contrôle.

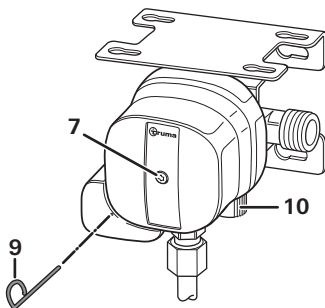


Figure 3 : MonoControl CS

- Effectuer la vérification d'étanchéité (par exemple selon G 607 en Allemagne).
- En cas de défaut d'étanchéité de l'installation de gaz, fermer la vanne de bouteille de gaz, faire immédiatement réparer l'installation de gaz par un spécialiste et entretemps ne plus ouvrir la vanne.
- Dévisser la pompe du raccord de contrôle et revisser le capuchon à vis sur le raccord de contrôle.
- Presser le bouton de réinitialisation jaune (7), le tourner légèrement dans le sens des aiguilles d'une montre pendant 5 secondes et s'assurer qu'il reste en position « opérationnel » (voir figure 2a).
- Impérativement reposer le capuchon à vis (10) après chaque enlèvement.

Maintenance

Le détendeur MonoControl CS est sans maintenance.

En Allemagne, le contrôle de l'installation de gaz doit être renouvelé tous les 2 ans par un expert du gaz liquéfié (DVFG, TÜV, DEKRA). Le contrôle doit être confirmé sur le certificat de contrôle correspondant (G 607).

Dans les pays sans obligation de contrôle, nous recommandons pour la sécurité de l'utilisateur une vérification de l'installation de gaz tous les 2 ans.

Le coussin filtrant du filtre à gaz doit être remplacé à chaque changement de bouteille de gaz (voir le mode d'emploi du filtre à gaz).

Accessoires

Lyres haute pression (liste n° d'art. – voir www.truma.com)
avec sécurité de rupture de lyre et raccords spécifiques aux pays

Joint plat G.13 (n° d'art. 50020-76300)
pour raccord haute pression, M20 x 1,5 (G.13)

EisEx 12 V, à enfoncer (n° d'art. 53101-01)

Interrupteur de gaz GS 8 (n° d'art. 57014-01)

Interrupteur de gaz GS 10 (n° d'art. 57024-01)

les deux pour arrêter l'alimentation en gaz à partir de l'intérieur du véhicule

Filtre à gaz (n° d'art. 50603-01)

adapté à tous les détendeurs à montage sur paroi avec raccord d'entrée M20 x 1,5 (filet extérieur – G.13). Montage en amont du détendeur.

Caractéristiques techniques

(établies selon la norme EN 16129:2013 ou les conditions de contrôle Truma)

Type de gaz

Gaz liquéfié (propane / butane)

Pression d'entrée

0,3 – 16 bar

Pression de sortie

30 mbar

Débit du détendeur

1,5 kg/h

Entrée de détendeur

Filet extérieur M20 x 1,5 (G.13)

Sortie de détendeur

Raccord à olive 8 mm ou 10 mm (H.9)

Couple de serrage recommandé

3 – 5 Nm pour écrou chapeau M20 x 1,5 (G.13) ;

14 – 19 Nm pour raccord à olive 8 mm ;

16 – 21 Nm pour raccord à olive 10 mm

Valeur de déclenchement à l'horizontale

3,5 g \pm 0,5 g

Température de fonctionnement

de -20 °C à +50 °C

Numéro d'identification de produit : CE-0085CT0438



Sous réserve de modifications techniques !

Déclaration de garantie du fabricant (Union européenne)

1. Étendue de la garantie du fabricant

Truma, en tant que fabricant de l'appareil, accorde au consommateur une garantie couvrant les vices de l'appareil imputables à d'éventuels défauts de matériau et / ou de fabrication.

Cette garantie s'applique dans les États membres de l'Union européenne ainsi qu'en Islande, Norvège, Suisse et Turquie. Le consommateur est la personne physique ayant fait l'acquisition initiale de l'appareil auprès du fabricant, d'un fabricant OEM ou d'un revendeur spécialisé, sans intention de le revendre dans le cadre d'une activité professionnelle commerciale ou indépendante, ou de l'installer chez des tiers.

La garantie couvre les vices nommés ci-dessus survenus dans les 24 mois suivant la conclusion du contrat de vente entre le vendeur et le consommateur. Le fabricant ou un Service Partner agréé remédiera à ces défauts soit par une réparation, soit par la livraison d'un appareil de rechange. Les pièces défectueuses deviennent la propriété du fabricant ou du Service Partner agréé. Si l'appareil n'est plus fabriqué au moment de la réclamation pour vice, le fabricant est en droit, pour la livraison d'un appareil de rechange, de livrer un produit similaire.

Si le fabricant fournit une prestation de garantie, le délai de garantie concernant les pièces réparées ou remplacées n'est pas reconduit, mais l'ancien délai continue à courir jusqu'à expiration du délai de garantie restant. Seuls le fabricant ou un Service Partner agréé seront en droit de réaliser des travaux de garantie. Les coûts liés au cas de garantie seront réglés directement entre le Service Partner agréé et

le fabricant. Les coûts supplémentaires dus à des difficultés de démontage et remontage de l'appareil (par ex. démontage de meubles ou d'éléments de carrosserie), ainsi que les frais de déplacement du Service Partner agréé ou du fabricant ne seront pas couverts par la garantie.

Toutes autres prétentions, en particulier toutes prétentions à dommages-intérêts du consommateur ou de tiers, sont exclues. Les dispositions de la législation allemande sur la responsabilité du fait des produits défectueux (Produkthaftungsgesetz) restent inchangées.

Les garanties légales applicables relatives aux vices matériels que le consommateur peut faire valoir à l'encontre du vendeur dans le pays d'achat restent inchangées indépendamment de la garantie volontaire du fabricant. Dans certains pays, une garantie peut éventuellement être proposée par certains revendeurs spécialisés (concessionnaires, Truma Partner). Le consommateur peut la faire valoir directement auprès du revendeur spécialisé où il a acheté l'appareil. Les conditions de garantie du pays où a eu lieu la première acquisition de l'appareil par le consommateur sont applicables.

2. Exclusion de la garantie

La garantie **ne s'applique pas** :

- en cas d'utilisation non conforme, inappropriée, incorrecte, négligente ou impropre de l'appareil,
- en cas d'installation, de montage ou de mise en service non conforme suite au non-respect des instructions de montage et du mode d'emploi,

- en cas d’opération ou de manipulation non conforme suite au non-respect des instructions de montage et du mode d’emploi, notamment des instructions d’entretien, de maintenance et des avertissements de sécurité,
- si des installations, des réparations ou des interventions ont été exécutées par des partenaires non agréés,
- pour les consommables, pièces d’usure et en cas d’usure naturelle,
- dans le cas où l’appareil est équipé de pièces de rechange, d’équipement ou d’accessoires autres que des pièces d’origine du fabricant ou non approuvées par le fabricant. Cela s’applique en particulier dans le cas d’une commande en réseau de l’appareil, lorsque les appareils de commande et les logiciels n’ont pas été approuvés par Truma ou lorsque l’appareil de commande Truma (par ex. Truma CP plus, Truma iNet Box) n’est pas utilisé exclusivement pour la commande d’appareils Truma ou d’appareils approuvés par Truma,
- en cas de dommages causés par des corps étrangers (par ex. huiles, plastifiants dans le gaz), des réactions chimiques ou électrochimiques dans l’eau ou si un appareil est entré en contact avec des substances inappropriées (par ex. produits chimiques, substances inflammables, détergents inappropriés),
- en cas de dommages causés par des conditions environnementales anormales ou d’exploitation inadaptées,
- en cas de dommages résultant d’un cas de force majeure ou de catastrophes naturelles, ainsi que d’autres facteurs qui ne sont pas imputables à Truma,
- en cas de dommages causés par un transport inadapté,
- en cas de modifications de l’appareil y compris des pièces de rechange, d’équipement ou d’accessoires et leur installation, en particulier du guidage de gaz brûlés ou de la cheminée réalisées par le consommateur final ou par des tiers.

3. Recours en garantie

Le recours en garantie doit être formé auprès d'un Service Partner agréé ou du centre de SAV Truma. Vous trouverez adresses et numéros de téléphone sur www.truma.com à la rubrique « Service ».

Adresse du fabricant :

Truma Gerätetechnik GmbH & Co. KG

Truma Servicezentrum

Wernher-von-Braun-Straße 12

85640 Putzbrunn, Allemagne

Afin d'assurer le bon déroulement de la garantie, prière de fournir les informations suivantes au moment où vous prendrez contact :

- description détaillée du défaut
- numéro de série de l'appareil
- date d'achat

Le Service Partner agréé ou le centre de SAV Truma décideront au cas par cas de la marche à suivre. Afin de prévenir tous dommages dus au transport, l'appareil ne devra être expédié qu'après concertation avec le Service Partner agréé ou le centre de SAV Truma.

Si le recours en garantie est accepté par le fabricant, ce dernier prend en charge les frais de transport. Si le dommage n'est pas couvert par la garantie, le consommateur en sera informé et les frais de réparation et de transport seront à sa charge. Prière de ne rien retourner sans avoir pris contact avec nous au préalable.

MonoControl CS

Indice

Simboli utilizzati	54
Destinazione d'uso	54
Avvertenze di sicurezza	55

Istruzioni per l'uso

Messa in funzione	58
Crash sensor	59
Sostituzione della bombola del gas	59
Sostituzione del tubo flessibile	60
Prova di tenuta dell'area ad alta pressione	61
Prova di tenuta dell'area a bassa pressione	62
Manutenzione	63
Accessori	64
Specifiche tecniche	65
Dichiarazione di garanzia del fabbricante (Unione Europea)	66

Simboli utilizzati



Far eseguire il montaggio e le riparazioni solamente da un tecnico qualificato. Con personale qualificato s'intendono persone che, sulla base della formazione professionale, delle conoscenze e delle esperienze acquisite con i prodotti Truma e le norme pertinenti, sono in grado di eseguire correttamente i lavori necessari e di individuare possibili pericoli.



Il simbolo indica possibili pericoli.



Nota con informazioni e raccomandazioni.

Destinazione d'uso

MonoControl CS è un regolatore di sicurezza di pressione del gas per caravan e autocaravan. Il regolatore di pressione del gas garantisce una pressione in uscita uniforme di 30 mbar con una pressione in entrata ammessa di 0,3 – 16 bar.

In caso di incidente con una decelerazione di $3,5 g \pm 0,5 g$, il crash sensor (CS) integrato interrompe il flusso del gas.

Il regolatore di pressione del gas MonoControl CS con valvola di sicurezza è un regolatore di pressione del gas monostadio. Se il regolatore di pressione del gas non funziona correttamente, ad esempio per la presenza di sporcizia o altri corpi estranei sulla valvola, la valvola di sicurezza si apre e sfiata a una pressione di 110 mbar.

È **vietato** utilizzare MonoControl CS in locali chiusi (ad es. abitazioni), imbarcazioni o zone EX 0 (ad es. autocisterne).

Per un possibile utilizzo in case mobili, attenersi alle disposizioni nazionali. In Germania, l'uso in case mobili è **vietato**.

Una valvola di sicurezza (PRV*) a portata limitata integrata nel MonoControl CS protegge le utenze collegate da sovrappressioni non ammesse. Appena si verifica una sovrappressione non ammessa sul lato di uscita, la PRV si apre facendo fuoriuscire la pressione in eccesso. Quando la pressione è scesa, la PRV si chiude automaticamente.

* = **P**ressure **R**elief **V**alve = valvola di sicurezza

Non adoperare MonoControl CS per usi commerciali.

Avvertenze di sicurezza

- Se si avverte odore di gas o in caso di perdite sull'impianto gas, non accendere apparecchiature elettriche, né altre sorgenti di innesco. Chiudere la valvola della bombola, far riparare immediatamente l'impianto gas da un tecnico qualificato e, nel frattempo, non aprire più la valvola.
- Per poter far funzionare il regolatore di pressione del gas MonoControl CS è assolutamente obbligatorio utilizzare bombole del gas verticali dalle quali il gas viene **prelevato allo stato gassoso**. Non è consentito l'uso di bombole del gas dalle quali il gas viene prelevato allo stato liquido (ad es. per carrelli elevatori), perché l'impianto del gas potrebbe danneggiarsi durante il funzionamento.

- Per una protezione affidabile da sporco / imbrattamento da olio, installare un filtro gas a monte dell'ingresso del regolatore di pressione del gas. Le istruzioni di montaggio e per l'uso sono allegate al filtro gas.
- Per collegare la bombola del gas al regolatore di pressione del gas o al filtro gas è indispensabile un tubo flessibile ad alta pressione (con protezione antirottura). Truma offre i tubi flessibili ad alta pressione necessari nelle varianti di allacciamento più utilizzate per le bombole del gas europee (v. www.truma.com).
- Per garantire il corretto funzionamento dell'impianto in condizioni di utilizzo normali, si consiglia di sostituire il dispositivo e i relativi accessori entro 10 anni dalla data di produzione. Osservare le norme nazionali al riguardo. Il gestore dell'impianto è responsabile di far eseguire tale sostituzione.

Utilizzo dell'impianto gas durante la marcia

- Prima di utilizzare un apparecchio a gas liquido durante la marcia attenersi alle istruzioni del fabbricante dell'apparecchio in questione.
- Per il riscaldamento durante la marcia in caravan e autocaravan, il regolamento (CE) n. 661/2009 e il regolamento UN/ECE vincolante R 122 prescrivono l'installazione di un dispositivo di intercettazione di sicurezza.

Il regolatore di pressione del gas MonoControl CS soddisfa questo requisito.

L'installazione di un dispositivo di intercettazione di sicurezza, come ad es. il regolatore di pressione del gas MonoControl CS in un impianto gas opportunamente dimensionato, consente di utilizzare un riscaldamento a gas liquido omologato durante la marcia in tutta

Europa in conformità al regolamento summenzionato. Rispettare le norme e i regolamenti nazionali.

- Per i veicoli fabbricati prima del 01/2007 non sono previste limitazioni per il funzionamento dell'impianto gas durante la marcia*.
* Eccezione per la Francia:
in Francia il funzionamento dell'impianto gas durante la marcia è consentito solo in veicoli omologati con prima immatricolazione a partire dal 01.01.2007. Nei veicoli più vecchi il funzionamento dell'impianto gas durante la marcia non è consentito neanche unitamente a un dispositivo di intercettazione di sicurezza.
- Le bombole del gas non collegate all'impianto gas devono sempre essere chiuse e dotate di tappi di protezione. Le bombole del gas collegate sono considerate mezzi di produzione e non merci pericolose (esenzione ADR in conformità ai capitoli 1.1.3.1 e 1.1.3.2. e).

Istruzioni per l'uso

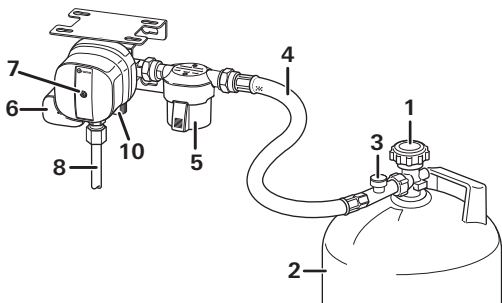


Figura 1a

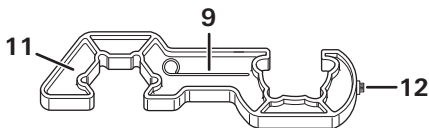


Figura 1b

- 1 = valvola della bombola
- 2 = bombola del gas
- 3 = protezione antirottura (del tubo flessibile)
- 4 = tubo flessibile ad alta pressione
- 5 = filtro gas
- 6 = MonoControl CS
- 7 = pulsante di reset giallo del crash sensor
- 8 = tubo in acciaio/rame
- 9 = elemento di scatto per il crash sensor
- 10 = tappo a vite (raccordo di prova)
- 11 = pezzo a vite da 23 / KF
- 12 = Torx T20 (sul pezzo a vite)

Messa in funzione

- Se necessario, aprire l'interruttore a distanza del gas.
- Collegare la bombola del gas (2) e assicurarsi che il raccordo del tubo flessibile sia in perfette condizioni.
- Aprire la valvola della bombola (1).
- Premere con forza la protezione antirottura (figura 1a – 3) sul tubo flessibile ad alta pressione per circa 5 secondi.

- Se il pulsante giallo di reset (7) non è premuto (posizione «non pronto per l'uso»), ripristinare il crash sensor.

Crash sensor

Il crash sensor è provvisto di un pulsante di reset, la cui posizione fornisce informazioni sul relativo stato: posizione «pronto per l'uso» (figura 2a) o posizione «non pronto per l'uso» (figura 2b).

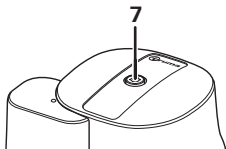


Figura 2a

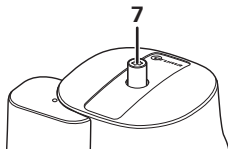


Figura 2b

Per ripristinare il sensore, premere con forza il pulsante giallo di reset (7), ruotarlo leggermente in senso orario e tenerlo premuto in questa posizione per 5 secondi per assicurarsi che rimanga nella posizione «pronto per l'uso» (fig. 2a).

Se il ripristino non va a buon fine, utilizzare la Torx T20 (12) del pezzo a vite (11) per agevolare la rotazione in senso orario.

Sostituzione della bombola del gas

Per avvitare e svitare il tubo flessibile ad alta pressione (4) utilizzare il pezzo a vite (11) fornito. Esso garantisce la coppia di serraggio necessaria e impedisce danni al raccordo a vite dovuti all'utilizzo di un utensile non adatto.



Residuo di gas: non fumare, non utilizzare fiamme libere!

- Chiudere la valvola (1) della bombola del gas vuota (2).
- Svitare il tubo flessibile ad alta pressione (4) dalla bombola del gas (2) e, se presente, rimuovere l'adattatore a innesto.
- Avvitare il tubo flessibile ad alta pressione alla bombola del gas piena e, se presente, inserire l'adattatore a innesto. Sostituire l'elemento filtrante del filtro gas.
- Aprire la valvola (1) della bombola del gas piena.
- Premere la protezione antirottura del tubo flessibile (figura 1a – 3) ed eventualmente premere il pulsante giallo di reset (7), ruotarlo leggermente in senso orario e tenerlo premuto per 5 secondi.



Dopo ogni intervento controllare la tenuta del raccordo del tubo flessibile sulla valvola della bombola (v. «Prova di tenuta dell'area ad alta pressione»).

Sostituzione del tubo flessibile

Per avvitare e svitare il tubo flessibile ad alta pressione (4) utilizzare il pezzo a vite (11) fornito. Esso garantisce la coppia di serraggio necessaria e impedisce danni al raccordo a vite dovuti all'utilizzo di un utensile non adatto.



Residuo di gas: non fumare, non utilizzare fiamme libere!

Chiudere la valvola della bombola del gas (1).

- Svitare il tubo flessibile ad alta pressione (4) dalla bombola del gas (2 / o dall'adattatore a innesto) e dall'ingresso del filtro gas / di MonoControl CS.



Nel sostituire il tubo flessibile, accertarsi che la guarnizione fornita con il tubo (uscita del tubo – filtro gas / ingresso regolatore) sia montata correttamente e non sia danneggiata.



Si consiglia di sostituire la guarnizione piatta G 13 (n° art. 50020-76300) ogni volta che si cambia il tubo flessibile.

- Avvitare il tubo flessibile ad alta pressione (4) specifico per paese all'ingresso del filtro gas (5) / di MonoControl CS e alla bombola (2 / o all'adattatore a innesto).
- Aprire la valvola della bombola (1).
- Premere la protezione antirottura del tubo flessibile (figura 1a – 3) ed eventualmente premere il pulsante giallo di reset (7), ruotarlo leggermente in senso orario e tenerlo premuto per 5 secondi.
- Dopo ogni intervento, controllare la tenuta del raccordo del tubo flessibile sulla valvola della bombola e sull'ingresso del filtro gas / di MonoControl CS (v. «Prova di tenuta dell'area ad alta pressione»).

Prova di tenuta dell'area ad alta pressione

Verificare la tenuta del raccordo a vite del tubo flessibile ad alta pressione sulla valvola della bombola del gas e sul filtro gas / su MonoControl CS con mezzi adatti, ad esempio con uno spray per la ricerca di perdite conforme alla norma EN 14291. Il gestore dell'impianto è responsabile di far eseguire tale verifica.

Prova di tenuta dell'area a bassa pressione

(pressione di prova massima 150 mbar)



Far eseguire la prova esclusivamente da un tecnico qualificato

Il tubo flessibile e la bombola del gas devono essere collegati.

- Chiudere tutte le utenze.
- Aprire le valvole di intercettazione e, se necessario, l'interruttore a distanza del gas.
- Premere l'elemento di scatto del crash sensor (9) in modo che il pulsante giallo di reset (7) protruda e il crash sensor sia in posizione «non pronto per l'uso» (figura 2b).
- Svitare il tappo a vite (10) del raccordo di prova e collegare la pompa di prova al raccordo col relativo flessibile.

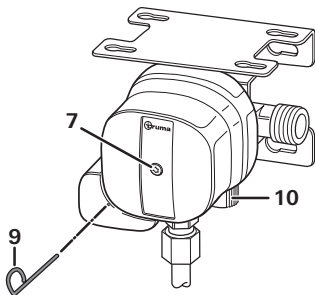


Figura 3: MonoControl CS

- Eseguire la prova di tenuta (in Germania, ad es., secondo G 607).
- In caso di perdite sull'impianto gas, chiudere la valvola della bombola, far riparare immediatamente l'impianto gas da un tecnico qualificato e, nel frattempo, non aprire più la valvola.
- Svitare la pompa dal raccordo di prova e rimontare il tappo a vite sul raccordo.
- Premere il pulsante giallo di reset (7), ruotarlo leggermente in senso orario e tenerlo premuto in questa posizione per 5 secondi per assicurarsi che rimanga nella posizione «pronto per l'uso» (v. fig. 2a).
- Rimettere sempre il tappo a vite (10) ogni volta che lo si toglie.

Manutenzione

Il regolatore di pressione del gas MonoControl CS non richiede manutenzione.

In Germania, l'impianto gas deve essere controllato ogni due anni da un tecnico qualificato in materia di gas liquido (DVFG, TÜV, DEKRA) e l'avvenuta esecuzione di tale prova deve essere convalidata sul relativo certificato di prova (G 607).

In paesi in cui non è previsto obbligo di verifica, per la propria sicurezza consigliamo una verifica dell'impianto gas ogni 2 anni.

Sostituire l'elemento filtrante nel filtro gas ogni volta che si cambia la bombola (v. istruzioni per l'uso del filtro gas).

Accessori

Tubi flessibili ad alta pressione

(per l'elenco dei n° art. consultare il sito www.truma.com)
con protezione antirottura e raccordi specifici per paese

Guarnizione piatta G.13 (n° art. 50020-76300)

per raccordo ad alta pressione, M20 x 1,5 (G.13)

EisEx 12 V, a innesto (n° art. 53101-01)

Interruttore a distanza del gas GS 8 (n° art. 57014-01)

Interruttore a distanza del gas GS 10 (n° art. 57024-01)

entrambi servono per interrompere l'alimentazione del gas dall'abitacolo del veicolo

Filtro gas (n° art. 50603-01)

adatto a tutti i regolatori di pressione del gas montati a parete con raccordo in ingresso M20 x 1,5 (maschio – G.13). Montaggio a monte del regolatore di pressione del gas.

Specifiche tecniche

(rilevate secondo la norma EN 16129:2013 o le condizioni di prova Truma)

Tipo di gas

Gas liquido (propano / butano)

Pressione in entrata

0,3 – 16 bar

Pressione in uscita

30 mbar

Portata

1,5 kg/h

Ingresso regolatore

raccordo maschio M20 x 1,5 (G.13)

Uscita regolatore

raccordo a ogiva da 8 o 10 mm (H.9)

Coppia di serraggio consigliata

3 – 5 Nm per il dado per raccordi M20 x 1,5 (G.13)

14 – 19 Nm per il raccordo a ogiva da 8 mm

16 – 21 Nm per il raccordo a ogiva da 10 mm

Valore di scatto orizzontale

3,5 g ± 0,5 g

Temperatura d'esercizio

da -20 °C a +50 °C

Numero di identificazione del prodotto: CE-0085CT0438



Salvo modifiche tecniche!

Dichiarazione di garanzia del fabbricante (Unione Europea)

1. Ambito di validità della garanzia del fabbricante

Truma, in quanto fabbricante dell'apparecchio, concede al consumatore una garanzia a copertura di eventuali vizi del materiale e/o di fabbricazione.

Questa garanzia vale negli stati membri dell'Unione Europea nonché in Islanda, Norvegia, Svizzera e Turchia. Il consumatore è la persona fisica, che per prima ha acquistato l'apparecchio dal fabbricante, OEM o rivenditore specializzato, e che non lo rivende nell'ambito di un'attività commerciale o professionale autonoma né lo installa presso terzi.

La garanzia del fabbricante si applica ai vizi summenzionati, che si manifestano entro 24 mesi dalla conclusione del contratto di acquisto tra il venditore e il consumatore. Il fabbricante o un Service Partner autorizzato provvederà all'eliminazione di tali vizi mediante adempimento successivo, ovvero mediante riparazione o sostituzione a propria discrezione. Le parti difettose diventeranno di proprietà del fabbricante o del Service Partner autorizzato. Qualora al momento della denuncia del vizio l'apparecchio risulti fuori produzione, in caso di fornitura sostitutiva il fabbricante potrà fornire anche un prodotto simile.

Nel caso in cui il fabbricante decida di prestare garanzia, il periodo di garanzia relativo ai pezzi riparati o sostituiti non decorrerà ex-novo, ma terminerà in base al vecchio periodo di garanzia. Sono autorizzati a svolgere i lavori in garanzia esclusivamente il fabbricante o un

Service Partner autorizzato. I costi derivanti dalla garanzia saranno conteggiati direttamente tra il Service Partner autorizzato e il fabbricante. Ulteriori costi derivanti da condizioni di smontaggio e montaggio dell'apparecchio più gravose (ad es. smontaggio di parti di mobili o carrozzeria) nonché le spese di trasferta del Service Partner autorizzato o del fabbricante non possono essere riconosciuti in garanzia.

Si escludono ulteriori pretese, in particolare richieste di risarcimento dei danni da parte del consumatore o di terzi. Restano salve le disposizioni della legge sulla responsabilità per danno da prodotti (Produkthaftungsgesetz).

Con la garanzia volontaria del fabbricante restano comunque invariati i diritti di legge del consumatore derivanti dai vizi della cosa vigenti nei confronti del venditore nel paese di acquisto. In singoli paesi possono sussistere garanzie che vengono rilasciate dai rivenditori specializzati (rivenditori autorizzati, Truma Partner). Il consumatore può avvalersene direttamente tramite il rivenditore specializzato presso il quale ha acquistato l'apparecchio. Si applicano le condizioni di garanzia del paese in cui il consumatore ha effettuato il primo acquisto dell'apparecchio.

2. Esclusione della garanzia

La garanzia è **esclusa**:

- in seguito a un utilizzo dell'apparecchio scorretto, inadeguato, errato, negligente o non conforme
- in seguito a installazione, montaggio o messa in funzione scorretti non conformi alle istruzioni per l'uso e di montaggio

- in seguito a funzionamento o uso scorretto non conforme alle istruzioni per l'uso e di montaggio, in particolare in caso di inosservanza delle istruzioni di manutenzione e cura e delle avvertenze
- se installazioni, riparazioni o interventi vengono effettuati da partner non autorizzati
- per materiali di consumo, componenti soggetti a usura e naturale logoramento
- se l'apparecchio viene dotato di ricambi, parti integrative o accessori non originali o non autorizzati dal fabbricante. Ciò vale in particolare nel caso di un controllo in rete dell'apparecchio, se i dispositivi di controllo e i software non sono stati autorizzati da Truma o se l'unità di comando Truma (ad es. Truma CP plus, Truma iNet Box) non viene utilizzata esclusivamente per il controllo di apparecchi Truma o apparecchi autorizzati da Truma
- in seguito a danni dovuti a sostanze estranee (ad es. oli, plastificanti nel gas), influssi chimici o elettrochimici nell'acqua o se l'apparecchio entra altrimenti in contatto con sostanze inappropriate (ad es. prodotti chimici, sostanze infiammabili, detergenti inappropriate)
- in seguito a danni dovuti a condizioni ambientali anomale o in caso di condizioni operative inappropriate
- in seguito a danni dovuti a forza maggiore o catastrofi naturali, nonché ad altre cause non imputabili a Truma
- in seguito a danni riconducibili al trasporto scorretto
- in seguito a modifiche all'apparecchio, ivi incluse quelle a ricambi, parti integrative o accessori e la loro installazione, in particolare allo scarico fumi o al camino da parte del cliente finale o di terzi.

3. Esercizio del diritto di garanzia

Il diritto di garanzia deve essere esercitato presso un Service Partner autorizzato o il centro di assistenza Truma. Tutti gli indirizzi e i numeri di telefono sono disponibili sul sito www.truma.com nella sezione «Service».

L'indirizzo del fabbricante è il seguente:

Truma Gerätetechnik GmbH & Co. KG

Truma Servicezentrum

Wernher-von-Braun-Straße 12

85640 Putzbrunn, Germania

Per consentire lo svolgimento regolare, si prega di tenere a portata di mano le seguenti informazioni prima di contattare l'assistenza:

- descrizione dettagliata del difetto
- numero di matricola dell'apparecchio
- data d'acquisto

Il Service Partner autorizzato o il centro di assistenza Truma stabiliranno le ulteriori modalità di procedura. Per evitare eventuali danni dovuti al trasporto, l'apparecchio in questione può essere inviato solo previo accordo con il Service Partner autorizzato o il centro di assistenza Truma.

Se la garanzia viene accettata dal fabbricante, questi si farà carico dei costi di trasporto. Qualora il caso non sia coperto dalla garanzia, il consumatore ne sarà informato e i costi di riparazione e di trasporto saranno a suo carico. Si prega di astenersi dall'effettuare spedizioni prima di aver preso i relativi accordi.

- CS** Návod k použití a montáži si lze v jazyce vaší země vyžádat u výrobce Truma nebo servisu Truma ve vaší zemi.
- DA** Brugs- og monteringsanvisningen på dit sprog kan bestilles hos Truma eller via Truma Service i dit land.
- ES** Las instrucciones de uso y de montaje en su idioma pueden solicitarse al fabricante Truma o al Servicio postventa Truma en su país.
- ET** Kasutus- ja paigaldusjuhendit Teie riigikeeles saab taotleda tootjalt Truma või Truma Service'lt Teie riigis.
- FI** Saat käyttö- ja asennusohjeen pyynnöstä omalla kielelläsi valmistajalta (Truma) tai maasi Truma-huoltoon.
- HR** Upute za uporabu i montažu na jeziku Vaše zemlje možete tražiti kod proizvođača Truma ili kod Truma Service u Vašoj zemlji.
- HU** Az Ön nyelvén írt használati és beszerelési utasítást az országában tevékenykedő Truma gyártótól vagy Truma szerviztől szerezheti be.
- NL** De Nederlandstalige gebruiks- en inbouwhandleiding kan bij de fabrikant Truma of bij Truma Service Nederland worden opgevraagd.
- NO** Spør om bruks- og monteringsanvisning på norsk hos produsenten Truma eller Trumas serviceavdeling i landet ditt.
- PL** Instrukcję obsługi i montaży we właściwej wersji językowej można otrzymać w firmie Truma lub serwisie firmy Truma znajdującym się w danym kraju.
- PT** As instruções de utilização e montagem podem ser solicitadas junto do fabricante Truma ou da assistência técnica da Truma no seu país.

- SK** Návod na použitie a montáž vo Vašom štátnom jazyku si môžete vyžiadať u výrobcu Truma alebo v servise Truma vo Vašej krajine.
- SL** Navodila za uporabo in vgradnjo v vašem jeziku lahko naročite pri proizvajalcu Truma oz. v servisni službi podjetja Truma v vaši državi.
- SV** Bruks- och monteringsanvisning på ditt språk kan erhållas från tillverkaren Truma eller Truma Service i ditt land.

- DE** Bei Störungen wenden Sie sich bitte an das Truma Servicezentrum oder an einen unserer autorisierten Servicepartner (siehe www.truma.com). Für eine rasche Bearbeitung halten Sie bitte Gerätetyp und Seriennummer (siehe Typenschild) bereit.
- EN** Should problems occur, please contact the Truma Service Centre or one of our authorised service partners (see www.truma.com). In order to avoid delays, please have the unit model and serial number ready (see type plate).
- FR** Veuillez vous adresser au centre de SAV Truma ou à un de nos Service Partner agréés en cas de dysfonctionnements (voir www.truma.com). Pour un traitement rapide de votre demande, veuillez tenir prêts le type d'appareil et le numéro de série (voir plaque signalétique).
- IT** In caso di guasti rivolgersi al centro di assistenza Truma o a un nostro Service Partner autorizzato (consultare il sito www.truma.com). Affinché la richiesta possa essere elaborata rapidamente, tenere a portata di mano il modello dell'apparecchio e il numero di matricola (vedere targa dati).

Truma Gerätetechnik
GmbH & Co. KG
Wernher-von-Braun-Straße 12
85640 Putzbrunn
Deutschland

Service

Telefon +49 (0)89 4617-2020
Telefax +49 (0)89 4617-2159
service@truma.com
www.truma.com